

**GEMEENTE HERSELT**  
**RUP 'Woonkernen'**  
**Deelplan Ramsel**

**Verordenend deel**  
**Stedenbouwkundige voorschriften**



Gezien en definitief vastgesteld door de gemeenteraad in zitting  
van

Op bevel,  
De Secretaris,

De Voorzitter,

**COLOFON**

**Oprichting:**

RUP 'Woonkernen – Ramsel'

**Oprichtgever:**

Het College van Burgemeester en Schepenen  
Gemeente Herselt  
Kerkstraat 1  
2230 Herselt

**Oprachthouder:**

Antea Belgium nv  
Roderveldlaan 1  
2600 Antwerpen

Tel 03/221.55.00  
Fax 03/221.55.01  
www.anteagroup.be

BTW: BE 414.321.939  
RPR Antwerpen 0414.321.939  
IBAN: BE81 4062 0904 6124  
BIC: KREDBEBB

Antea Group is gecertificeerd volgens ISO9001

**Identificatienummer:**

2265903077\_SBV\_ramsel.doc/jil/kja

**Datum:**

**status / revisie:**

November 2014	concept voorontwerp_rev00
Juni 2015	concept voorontwerp rev02
December 2015	voorontwerp RUP_rev00
Maart 2016	voorontwerp RUP_rev01
Mei 2017	voorontwerp RUP_rev02
oktober 2017	ontwerp RUP_rev00
november 2017	ontwerp RUP_rev01
Juni 2018	definitief ontwerp RUP_rev00

**Vrijgave:**

Koen Janssens, Expert – ruimtelijk planner

**Ruimtelijk planner:**

Koen Janssens, Expert – ruimtelijk planner  
Jill Loos, Ruimtelijk Planner

© Antea Belgium nv 2018

Zonder de voorafgaande schriftelijke toestemming van Antea Group mag geen enkel onderdeel of uittreksel uit deze tekst worden weergegeven of in een elektronische databank worden gevoegd, noch gefotokopieerd of op een andere manier vermenigvuldigd.

## Inhoud

<i>Artikel 1 Dorpscentrum</i>	<b>4</b>
<i>Artikel 2 Centrumrand</i>	<b>9</b>
<i>Artikel 3 Groen dorpspark</i>	<b>14</b>
<i>Artikel 4 Dorpsrandlint</i>	<b>17</b>
<i>Artikel 5 Randverkaveling</i>	<b>22</b>
<i>Artikel 6 Landelijke rand</i>	<b>27</b>
<i>Artikel 7 Zone voor gemengde ontwikkeling - school</i>	<b>32</b>
<i>Artikel 8 Zone voor gemeenschapsvoorzieningen met groen karakter- kerk</i>	<b>34</b>
<i>Artikel 8bis Zone voor gemeenschapsvoorzieningen - begraafplaats</i>	<b>36</b>
<i>Artikel 8ter Zone voor gemeenschapsvoorzieningen - Schoolstraat</i>	<b>38</b>
<i>Artikel 8quater Zone voor gemeenschapsvoorzieningen met groen karakter – oude spoorwegberm</i>	<b>40</b>
<i>Artikel 9 Zone voor woonuitbreidingsgebied (overdrukzone)</i>	<b>42</b>
<i>Artikel 10 Natuurgebieden</i>	<b>42</b>
<i>Artikel 11 Agrarische gebieden</i>	<b>43</b>
<i>Artikel 12 Ontginningsgebieden (overdrukzone)</i>	<b>43</b>

---

## Artikel 1 Dorpscentrum

Categorie van gebiedsaanduiding: wonen



### Toelichting

### Verordenend deel

#### 1.1 Bestemming

De zone betreft het historisch dorpscentrum van Ramsel. De zone wordt gekenmerkt door een dichtere bebouwingsstructuur met een grote verscheidenheid aan kernfuncties en voorzieningen. De gemeente wenst binnen deze zone handel en horeca sterk stimuleren.

De vergunningverlenende overheid zal hierover oordelen op basis van de plaatselijke goede ruimtelijke ordening en de lokale ruimtelijke draagkracht.

Uitsluitend grootschalige detailhandel die lokaal gericht is op voedingswaren en dagdagelijkse aankopen (supermarkten) is toegelaten.

Verdichting binnen de zone wordt gestimuleerd door efficiënt en duurzaam ruimtegebruik zowel voor wonen als voor overige functies, wat zich ondermeer vertaalt in het verhogen van de bezettingsgraad van de percelen door het nastreven naar gesloten bebouwing voor woningbouw en het nastreven van het wonen boven handel, diensten en bedrijvigheid voor zover in

#### 1.1.1 Algemeen

- wonen;
- gemeenschaps- en socio-culturele voorzieningen, gericht op openbare dienstverlening of informatieverstrekking, sociale en culturele activiteiten, onderwijs, sport, (verblijfs-)recreatie en jeugdvoorzieningen, toeristische voorzieningen en kleinschalige kamergebonden logies, kinderopvang, jeugdwerking, sociale tewerkstelling, ziekenzorg, huisvesting van senioren en zorgbehoevenden, voor zover deze betrekking hebben op lokale dienstverlening en ze verenigbaar zijn met hun onmiddellijke omgeving;
- openbaar domein en groene ruimten.

Voor zover deze niet hinderlijk zijn t.a.v. de woonfunctie, inpasbaar zijn in de omgeving en in overeenstemming met de lokale ruimtelijke draagkracht zijn volgende functies toegelaten:

- Vrije beroepen en diensten; zowel op gelijkvloers als verdiepingen
- Restaurant en café; zowel op gelijkvloers als verdiepingen
- Handelzaken; zowel op gelijkvloers als verdiepingen.
- Grootschalige detailhandel.

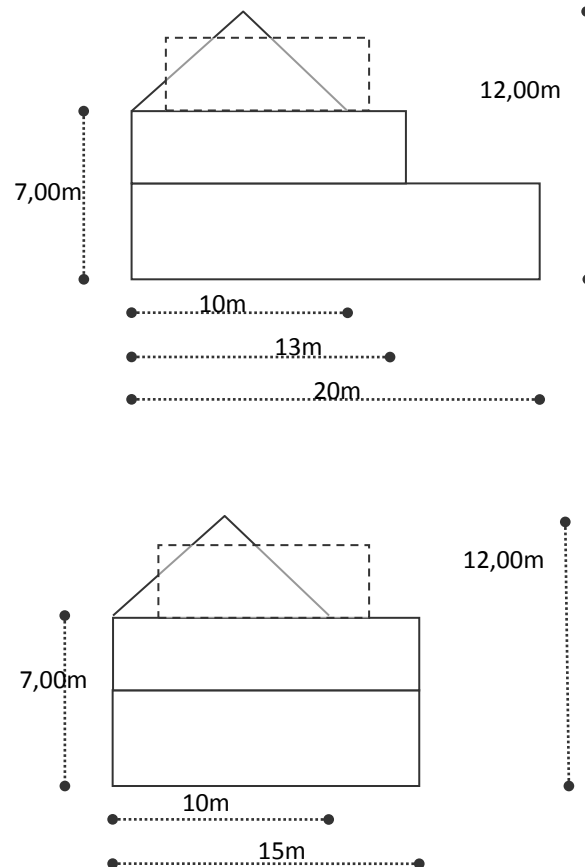
De vooropgestelde verdichting dient te worden afgetoetst aan het functioneren van de aanpalende bebouwing en aanwezige functies.

Zijn absoluut verboden: de inplanting van inrichtingen zoals bedoel in artikel 3 van het Samenwerkingsakkoord van 21 juni 1999 tussen de Federale Staat, het Vlaams Gewest, het Waals Gewest en het Brussels Hoofdstedelijk Gewest betreffende de beheersing van

Toelichting	Verordenend deel
overeenstemming met de goede ruimtelijke ordening van de plek.	zware ongevallen waarbij gevaarlijke stoffen zijn betrokken.
<b>1.2 Inrichtingsvoorschriften courante aanvraag</b>	
De algemene stedenbouwkundige bepalingen zijn ook steeds van toepassing.	<p><b>1.2.1 Woningtypologie</b></p> <ul style="list-style-type: none"> <li>- Zowel eengezinswoningen, tweegezinswoningen, cohousing als meergezinswoningen zijn toegestaan.</li> <li>- Meergezinswoningen: maximaal 10 wooneenheden per gebouw/ bouwvolume toegestaan.</li> <li>- Meergezinswoningen: vanaf 3 wooneenheden moet ten minste 1/3 van het aantal wooneenheden gerealiseerd worden als een aangepaste woning.</li> <li>- Cohousing projecten worden beoordeeld volgens de algemene en specifieke voorschriften en bepalingen van de specifieke projectaanvraag.</li> </ul> <p>De bijkomende afwijkingsmogelijkheden conform de algemene bepalingen zijn steeds van toepassing.</p> <p><b>1.2.2 Bouworde hoofdgebouw</b></p> <ul style="list-style-type: none"> <li>- Enkel gegroepeerde en gesloten bebouwing is toegestaan.</li> <li>- Bij verkaveling of herverkaveling bedraagt de perceelsbreedte voor de nieuwe percelen minstens 10,00m bij halfopen bebouwing, minstens 6,00m bij gesloten bebouwing en min. 7,5m bij gesloten bebouwing met inpandig parkeren.</li> </ul> <p>De bijkomende afwijkingsmogelijkheden conform de algemene bepalingen zijn steeds van toepassing.</p> <p><b>1.2.3 Plaatsing hoofdgebouw</b></p> <ul style="list-style-type: none"> <li>- De minimale afstand die gerespecteerd moet worden van een vrijstaande zijgevel ten aanzien van zijdelingse perceelsgrens bedraagt 3,00m.</li> </ul>

## Toelichting

## Verordenend deel



De woonfunctie is niet toegelaten vanaf 20m achter de voorgevelbouwlijn.

**1.2.4 Bouwdiepte hoofdgebouw**

Bij nieuwbouw en uitbreiding van het hoofdgebouw zijn volgende bouwdiepten toegelaten:

**Profiel 20/13/10:**

- Tot max. 20,00m bouwdiepte voor de gelijkvloerse bouwlaag, gemeten vanaf de voorgevelbouwlijn, voor zover de 45°-regel wordt gerespecteerd t.o.v. de achterperceelsgrens.
- Tot max. 13,00m bouwdiepte voor verdiepingen, gemeten vanaf de voorgevelbouwlijn.
- Indien er een dakvolume wordt gerealiseerd, dient dit te gebeuren binnen 10,00m, gemeten vanaf de voorgevelbouwlijn.

**Profiel 15/15/10:**

- Tot max. 15,00m bouwdiepte voor de gelijkvloerse bouwlaag, gemeten vanaf de voorgevelbouwlijn, voor zover de 45°-regel wordt gerespecteerd t.o.v. de achterperceelsgrens.
- Tot max. 15,00m bouwdiepte voor verdiepingen, gemeten vanaf de voorgevelbouwlijn.
- Indien er een dakvolume wordt gerealiseerd, dient dit te gebeuren binnen 10,00m, gemeten vanaf de voorgevelbouwlijn.

Max. 80% van het perceel kan bebouwd worden.

Bij de realisatie van niet-woonfunctie op de gelijkvloerse bouwlaag kan de bouwdiepte van deze bouwlaag worden opgetrokken, in overeenstemming met de mogelijkheden van het perceel en met de maximaal toegelaten vloeroppervlakte.

## Toelichting

## Verordenend deel

Waterdoorlatende materialen met een overwegend groen karakter zijn bijvoorbeeld grasdallen.

**1.2.5 Bouwlagen/ bouwhoogte hoofdgebouw**

- Maximaal twee bouwlagen + dakvolume.
- Een derde bouwlaag met plat dak ter vervanging van het dakvolume is toegestaan, indien t.h.v. de vrijstaande gevels tenminste 2,00m wordt teruggesprongen t.o.v. het onderliggende gevelvlak.
- De kroonlijsthoogte bedraagt maximaal 7,00m.
- De maximale nokhoogte bedraagt 12,00m

Indien handel op de gelijkvloers van het hoofdgebouw, kan de gelijkvloerse bouwlaag worden opgetrokken naar max. 4,5m. De totale kroon- en nokhoogte van het hoofdgebouw kan tot max. 1,00m verhoogd worden t.o.v. het maximaal toegelaten gabarriet.

**1.2.6 Bijgebouwen**

- Het oprichten van vrijstaande bijgebouwen in de achtertuin is toegelaten.
- Het oprichten van bijgebouwen in de achtertuin wordt beperkt tot max. 5% van de perceelsoppervlakte en een gezamenlijke maximale oppervlakte van 40m<sup>2</sup>.
- De kroonlijsthoogte bedraagt maximaal 3,50m.
- De nokhoogte bedraagt maximaal 4,00m.

**1.2.7 Groenaandeel**

De inrichting van een groendak op de gelijkvloerse bouwlaag is verplicht met uitzondering van het dakterras.

Minimum 20% van het perceel/ de projectzone dient ingericht te worden als groene ruimte, waarvan max. 10% mag ingericht worden met waterdoorlatende materialen op voorwaarde dat dit een overwegend groen karakter heeft en als dusdanig behouden blijft.

Hiervan kan in volgende gevallen afgeweken worden voor max. 10%:

- i.f.v. gemeenschapsvoorzieningen;
- bij sociale woonprojecten of projecten voor een specifieke doelgroep;
- bij hoekpercelen of percelen met bijzondere configuratie.

De inrichting van een groendak op de gelijkvloerse bouwlaag is verplicht.

De bijkomende afwijkingmogelijkheden conform de algemene bepalingen zijn steeds van toepassing.

Toelichting	Verordenend deel
<b>1.3 Inrichtingsvoorschriften specifieke projectaanvraag</b>	
<p>Waterdoorlatende materialen met een overwegend groen karakter zijn bijvoorbeeld grasdallen.</p>	<p><b>1.3.1 Groenaandeel</b></p> <p>De inrichting van een groendak op de gelijkvloerse bouwlaag is verplicht met uitzondering van het dakterras.</p> <p>Als bijkomende voorwaarde bij de algemene bepalingen voor specifieke projectaanvragen binnen deze deelruimte dient tenminste 25% van de projectzone als groene ruimte te worden aangelegd, waarvan max. 10% mag ingericht worden met waterdoorlatende materialen op voorwaarde dat dit een overwegend groen karakter heeft en als dusdanig behouden blijft.</p> <p>Hiervan kan in volgende gevallen afgeweken worden voor max. 10%:</p> <ul style="list-style-type: none"> <li>- i.f.v. gemeenschapsvoorzieningen;</li> <li>- bij sociale woonprojecten of projecten voor een specifieke doelgroep;</li> <li>- bij hoekpercelen of percelen met bijzondere configuratie.</li> </ul> <p>De bijkomende afwijkingsmogelijkheden conform de algemene bepalingen zijn steeds van toepassing.</p> <p><b>1.3.2 Woningtypologie en bouworde</b></p> <ul style="list-style-type: none"> <li>- De woningtypologie van de courante aanvraag is van toepassing. Van de bouworde kan afgeweken worden mits de bouworde in harmonie is met de omgeving.</li> <li>- Cohousing projecten worden beoordeeld volgens de algemene en specifieke voorschriften en bepalingen van de specifieke projectaanvraag.</li> <li>- Bij grootschalige projecten moet min. 1/5<sup>de</sup> van de wooneenheden grondgebonden wooneenheden betreffen, met uitzondering van gemengde projecten met handel, horeca, gemeenschapsvoorzieningen, diensten.</li> </ul> <p>De bijkomende afwijkingsmogelijkheden conform de algemene bepalingen zijn steeds van toepassing.</p>



## Artikel 2 Centrumrand

Categorie van gebiedsaanduiding: wonen



### Toelichting

### Verordenend deel

#### 2.1 Bestemming

De zone sluit aan bij het dorpscentrum en wordt gekenmerkt door een dichtere bebouwingsstructuur en de aanwezigheid van kernfuncties.

De vergunningverlenende overheid zal hierover oordelen op basis van de plaatselijke goede ruimtelijke ordening en de lokale ruimtelijke draagkracht.

Verdichting binnen de zone wordt gestimuleerd door efficiënt en duurzaam ruimtegebruik zowel voor wonen als voor overige functies, wat zich ondermeer vertaalt in het verhogen van de bezettingsgraad van de percelen door het nastreven naar gesloten bebouwing voor woningbouw en het nastreven van het wonen boven handel, diensten en bedrijvigheid voor zover in overeenstemming met de goede ruimtelijke ordening van de plek.

#### 2.1.1 Algemeen

- wonen;
- gemeenschaps- en socio-culturele voorzieningen, gericht op openbare dienstverlening of informatieverstrekking, sociale en culturele activiteiten, onderwijs, sport, (verblijfs-)recreatie en jeugdvoorzieningen, toeristische voorzieningen en kleinschalige kamergebonden logies, kinderopvang, jeugdwerking, sociale tewerkstelling, ziekenzorg, huisvesting van senioren en zorgbehoevenden, voor zover deze betrekking hebben op lokale dienstverlening en ze verenigbaar zijn met hun onmiddellijke omgeving.
- openbaar domein en groene ruimten.

Voor zover deze niet hinderlijk zijn t.a.v. de woonfunctie, inpasbaar zijn in de omgeving en in overeenstemming met de lokale ruimtelijke draagkracht zijn volgende functies toegelaten:

- Vrije beroepen en diensten; zowel op gelijkvloers als verdiepingen
- Restaurant en café; zowel op gelijkvloers als verdiepingen, beperkt tot max. 350m<sup>2</sup> netto publiek toegankelijke vloeroppervlakte per hoofdgebouw;
- Handelzaken; zowel op gelijkvloers als verdiepingen, beperkt tot max. 350m<sup>2</sup> netto publiek toegankelijke vloeroppervlakte per hoofdgebouw.

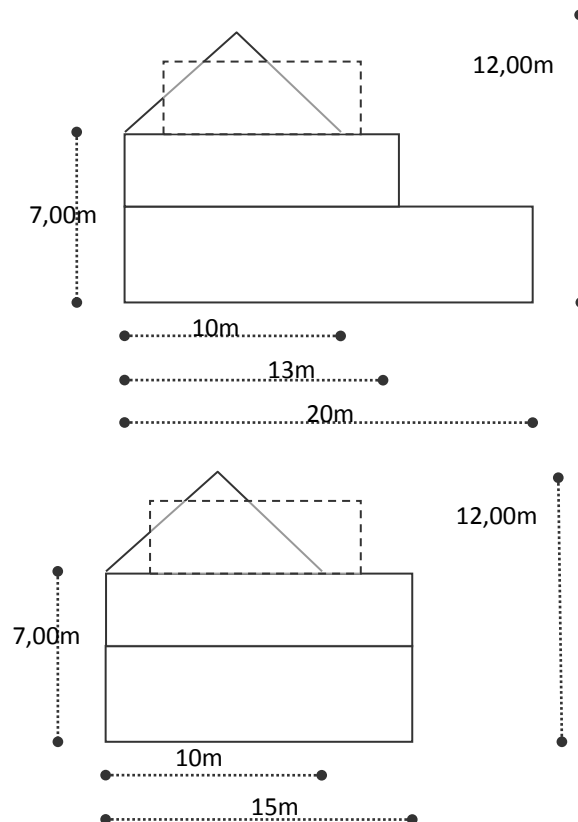
Grootschalige detailhandel is niet toegelaten.

De vooropgestelde verdichting dient te worden afgetoetst aan het functioneren van de aanpalende bebouwing en aanwezige functies.

Toelichting	Verordenend deel
	<p>Zijn absoluut verboden: de inplanting van inrichtingen zoals bedoel in artikel 3 van het Samenwerkingsakkoord van 21 juni 1999 tussen de Federale Staat, het Vlaams Gewest, het Waals Gewest en het Brussels Hoofdstedelijk Gewest betreffende de beheersing van zware ongevallen waarbij gevaarlijke stoffen zijn betrokken.</p>
<p><b>2.2 Inrichtingsvoorschriften courante aanvraag</b></p>	
<p>De algemene stedenbouwkundige bepalingen zijn ook steeds van toepassing.</p> <p>Er wordt een maximaal aantal wooneenheden per gebouw/ volume opgelegd om de kleinschaligheid van de dorpsstructuur te bewaren.</p> <p>Grondgebonden woning: een wooneenheid die rechtstreeks toegankelijk is op het straatniveau (met eigen voordeur) en waarvan één van de bouwlagen aansluit op het maaiveld.</p>	<p><b>2.2.1 Woningtypologie</b></p> <ul style="list-style-type: none"> <li>- Zowel eengezinswoningen, tweegezinswoningen, cohousing als meergezinswoningen zijn toegestaan.</li> <li>- Meergezinswoningen: maximaal 8 wooneenheden per gebouw/ bouwvolume toegestaan.</li> <li>- Meergezinswoningen: vanaf 3 wooneenheden moet ten minste 1/3 van het aantal wooneenheden gerealiseerd worden als een aangepaste woning.</li> <li>- Cohousing projecten worden beoordeeld volgens de algemene en specifieke voorschriften en bepalingen van de specifieke projectaanvraag.</li> </ul> <p>De bijkomende afwijkingmogelijkheden conform de algemene bepalingen zijn steeds van toepassing.</p> <p><b>2.2.2 Bouworde hoofdgebouw</b></p> <ul style="list-style-type: none"> <li>- Enkel gekoppelde, gegroepede en gesloten bebouwing is toegestaan.</li> <li>- Bij verkaveling of herverkaveling bedraagt de perceelsbreedte voor de nieuwe percelen minstens 10,00m bij halfopen bebouwing, minstens 6,00m bij gesloten bebouwing en min. 7,5m bij gesloten bebouwing met inpandig parkeren.</li> </ul> <p>De bijkomende afwijkingmogelijkheden conform de algemene bepalingen zijn steeds van toepassing.</p> <p><b>2.2.3 Plaatsing hoofdgebouw</b></p> <ul style="list-style-type: none"> <li>- De minimale afstand die gerespecteerd moet worden van een vrijstaande zijgevel ten aanzien van zijdelingse perceelsgrens bedraagt 3,00m.</li> </ul>

## Toelichting

## Verordenend deel


**2.2.4 Bouwdiepte hoofdgebouw**

Bij nieuwbouw en uitbreiding van het hoofdgebouw zijn volgende bouwdiepten toegelaten:

Profiel 20/13/10:

- Tot max. 20,00m bouwdiepte voor de gelijkvloerse bouwlaag, gemeten vanaf de voorgevelbouwlijn, voor zover de 45°-regel wordt gerespecteerd t.o.v. de achterperceelsgrens.
- Tot max. 13,00m bouwdiepte voor verdiepingen, gemeten vanaf de voorgevelbouwlijn.
- Indien er een dakvolume wordt gerealiseerd, dient dit te gebeuren binnen 10,00m, gemeten vanaf de voorgevelbouwlijn.

Profiel 15/15/10:

- Tot max. 15,00m bouwdiepte voor de gelijkvloerse bouwlaag, gemeten vanaf de voorgevelbouwlijn, voor zover de 45°-regel wordt gerespecteerd t.o.v. de achterperceelsgrens.
- Tot max. 15,00m bouwdiepte voor verdiepingen, gemeten vanaf de voorgevelbouwlijn.
- Indien er een dakvolume wordt gerealiseerd, dient dit te gebeuren binnen 10,00m, gemeten vanaf de voorgevelbouwlijn.

**2.2.5 Bouwlagen/ bouwhoogte hoofdgebouw**

- Maximaal twee bouwlagen + dakvolume.
  - Een derde bouwlaag met plat dak ter vervanging van het dakvolume is toegestaan, indien t.h.v. de vrijstaande gevels tenminste 2,00m wordt teruggesprongen t.o.v. het onderliggende gevelvlak.
- De kroonlijsthoogte bedraagt maximaal 7,00m.

Toelichting	Verordenend deel
<p>Waterdoorlatende materialen met een overwegend groen karakter zijn bijvoorbeeld grasdallen.</p>	<ul style="list-style-type: none"> <li>- De maximale nokhoogte bedraagt 12,00m</li> </ul> <p>Indien handel op de gelijkvloers van het hoofdgebouw, kan de gelijkvloerse bouwlaag worden opgetrokken naar max. 4,5m. De totale kroon- en nokhoogte van het hoofdgebouw kan tot max. 1,00m verhoogd worden t.o.v. het maximaal toegelaten gabariet.</p> <p><b>2.2.6 Bijgebouwen</b></p> <ul style="list-style-type: none"> <li>- Het oprichten van vrijstaande bijgebouwen in de achtertuin is toegelaten.</li> <li>- Het oprichten van bijgebouwen in de achtertuin wordt beperkt tot max. 5% van de perceelsoppervlakte en een gezamenlijke maximale oppervlakte van 40m<sup>2</sup>.</li> <li>- De kroonlijsthoogte bedraagt maximaal 3,50m.</li> <li>- De nokhoogte bedraagt maximaal 4,00m.</li> </ul> <p><b>2.2.7 Groenaandeel</b></p> <p>Minimum 25% van het perceel/ de projectzone dient ingericht te worden als groene ruimte, waarvan max. 10% mag ingericht worden met waterdoorlatende materialen op voorwaarde dat dit een overwegend groen karakter heeft en als dusdanig behouden blijft.</p> <p>Hiervan kan in volgende gevallen afgeweken worden voor max. 10%:</p> <ul style="list-style-type: none"> <li>- i.f.v. gemeenschapsvoorzieningen;</li> <li>- bij sociale woonprojecten of projecten voor een specifieke doelgroep;</li> <li>- bij hoekpercelen of percelen met bijzondere configuratie.</li> </ul> <p>De inrichting van een groendak op de gelijkvloerse bouwlaag is verplicht met uitzondering van het dakterras.</p> <p>De bijkomende afwijkingsmogelijkheden conform de algemene bepalingen zijn steeds van toepassing.</p>
<p><b>2.3 Inrichtingsvoorschriften specifieke projectaanvraag</b></p>	
<p>Waterdoorlatende materialen met een overwegend groen karakter zijn bijvoorbeeld grasdallen.</p>	<p><b>2.3.1 Groenaandeel</b></p> <p>Als bijkomende voorwaarde bij de algemene bepalingen voor specifieke projectaanvragen binnen deze deelruimte dient tenminste 30% van de projectzone als groene ruimte te worden aangelegd, waarvan max. 10% mag ingericht worden met waterdoorlatende materialen op voorwaarde dat dit een overwegend groen karakter heeft en als dusdanig behouden blijft.</p>

Toelichting	Verordenend deel
	<p>Hiervan kan in volgende gevallen afgeweken worden voor max. 10%:</p> <ul style="list-style-type: none"> <li>- i.f.v. gemeenschapsvoorzieningen;</li> <li>- bij sociale woonprojecten of projecten voor een specifieke doelgroep;</li> <li>- bij hoekpercelen of percelen met bijzondere configuratie.</li> </ul> <p>De bijkomende afwijkingmogelijkheden conform de algemene bepalingen zijn steeds van toepassing.</p> <p><b>2.3.2 Woningtypologie en bouworde</b></p> <ul style="list-style-type: none"> <li>- De woningtypologie van de courante aanvraag is van toepassing. Van de bouworde kan afgeweken worden mits de bouworde in harmonie is met de omgeving.</li> <li>- Cohousing projecten worden beoordeeld volgens de algemene en specifieke voorschriften en bepalingen van de specifieke projectaanvraag.</li> <li>- Bij grootschalige projecten moet min. 1/5<sup>de</sup> van de wooneenheden grondgebonden wooneenheden betreffen, met uitzondering van gemengde projecten met handel, horeca, gemeenschapsvoorzieningen, diensten.</li> </ul> <p>De bijkomende afwijkingmogelijkheden conform de algemene bepalingen zijn steeds van toepassing.</p>

## Artikel 3 Groen dorpspark

Categorie van gebiedsaanduiding: wonen



### Toelichting

### Verordenend deel

#### 3.1 Bestemming

In deelzone A (Achter Kennes) zijn er enkel woonprojecten gericht op een specifieke doelgroep toegelaten (zoals sociaal wonen, wonen voor ouderen, ...).

Aansluitend bij het dorpscentrum wordt een centrumrand met groen karakter afgebakend ten noorden en ten zuiden van het dorpscentrum (Stationstraat).

Het betreffen zones waarvan vandaag nog delen onbebouwd zijn. Een duidelijke visie en herstructurering dringt zich hier op. De zones sluiten aan op het bestaande en gewenste netwerk voor langzaam verkeer in relatie met het dorpscentrum.

De visie omvat de ontwikkeling van een groen dorpspark om te wonen als tegengewicht voor het dicht bebouwde dorpscentrum waarbij een meerwaarde voor de omgeving wordt bekomen en het groene karakter wordt versterkt. Verdichting en vergroenen gaan hier hand in hand.

De vergunningverlenende overheid zal hierover oordelen op basis van de plaatselijke goede ruimtelijke ordening en de lokale ruimtelijke draagkracht.

Verdichting binnen de zone wordt gestimuleerd door efficiënt en duurzaam ruimtegebruik zowel voor wonen als voor overige

#### 3.1.1 Hoofdbestemming

##### Deelzone A

- Wonen gericht op een specifieke doelgroep;
- gemeenschaps- en socio-culturele voorzieningen, gericht op openbare dienstverlening of informatieverstrekking, sociale en culturele activiteiten, onderwijs, sport, (verblijfs-)recreatie en jeugdvoorzieningen, toeristische voorzieningen en kleinschalige kamergebonden logies, kinderopvang, jeugdwerking, sociale tewerkstelling, ziekenzorg, huisvesting van senioren en zorgbehoevenden, voor zover deze betrekking hebben op lokale dienstverlening en ze verenigbaar zijn met hun onmiddellijke omgeving.
- openbaar domein en groene ruimten.

##### Deelzone B

- wonen;
- gemeenschaps- en socio-culturele voorzieningen, gericht op openbare dienstverlening of informatieverstrekking, sociale en culturele activiteiten, onderwijs, sport, (verblijfs-)recreatie en jeugdvoorzieningen, toeristische voorzieningen en kleinschalige kamergebonden logies, kinderopvang, jeugdwerking, sociale tewerkstelling, ziekenzorg, huisvesting van senioren en zorgbehoevenden, voor zover deze betrekking hebben op lokale dienstverlening en ze verenigbaar zijn met hun onmiddellijke omgeving.
- openbaar domein en groene ruimten.

#### 3.1.2 Nevenbestemming

Voor zover deze niet hinderlijk zijn t.a.v. de woonfunctie, inpasbaar zijn in de omgeving en in overeenstemming met de lokale ruimtelijke draagkracht zijn volgende functies toegelaten:

Toelichting	Verordenend deel
<p>functies, wat zich ondermeer vertaalt in het nastreven naar compacte bebouwing voor woningbouw. Deze verdichting dient daarbij te worden afgetoetst aan het functioneren van de aanpalende bebouwing en aanwezige functies.</p>	<ul style="list-style-type: none"> <li>- Vrije beroepen en diensten, beperkt tot het gelijkvloers.</li> </ul> <p>De vooropgestelde verdichting dient te worden afgetoetst aan het functioneren van de aanpalende bebouwing en aanwezige functies.</p> <p>Zijn absoluut verboden: de inplanting van inrichtingen zoals bedoel in artikel 3 van het Samenwerkingsakkoord van 21 juni 1999 tussen de Federale Staat, het Vlaams Gewest, het Waals Gewest en het Brussels Hoofdstedelijk Gewest betreffende de beheersing van zware ongevallen waarbij gevaarlijke stoffen zijn betrokken.</p>
<h3>3.2 Inrichtingsvoorschriften</h3>	
<p>De algemene stedenbouwkundige bepalingen van de specifieke projectaanvraag met kwaliteitstoets (art. 0.19) zijn ook steeds van toepassing bij projecten met meer dan 2 wooneenheden.</p> <p>De zone moet zich ontwikkelen als een parkachtige omgeving met vrijstaande meergezinswoningen of clusters van grondgebonden woningen in het groen. Hierbij dient een deel van de onbebouwde ruimte als collectieve of publieke groenzone ingericht te worden.</p> <p>Grondgebonden woning: een woning die rechtstreeks toegankelijk is op het straatniveau (met eigen voordeur) en waarvan één van de bouwlagen aansluit op het maaiveld.</p>	<p><b>3.2.1 Woningtypologie</b></p> <p>Vrijstaande meergezinswoningen met maximum 8 wooneenheden per gebouw. Gelijkvloerse appartementen moeten voorzien zijn van een individuele toegang. Clusters van grondgebonden woningen met maximum 8 woningen per cluster. Bij grootschalige projecten moet min. 1/5<sup>de</sup> van de wooneenheden grondgebonden wooneenheden betreffen, met uitzondering van gemengde projecten met, gemeenschapsvoorzieningen, diensten.</p> <p>Cohousing projecten worden beoordeeld volgens de algemene en specifieke voorschriften en bepalingen van de specifieke projectaanvraag.</p> <p>De bijkomende afwijkingmogelijkheden conform de algemene bepalingen zijn steeds van toepassing.</p> <p>Bestaande vergunde woningen die niet beantwoorden aan bovenstaande typologie kunnen behouden blijven, verbouwd en uitgebreid worden cf. art. 0.12 van de algemene bepalingen. Bij herbouw en uitbreiding is het bouwprofiel, bouwhoogte, de voorschriften voor bijgebouwen en het groenpercentage van artikel 6 'landelijke rand' van toepassing.</p> <p><b>3.2.2 Bouworde hoofdgebouw</b></p> <ul style="list-style-type: none"> <li>- Eengezinswoningen: geclusterde bebouwing toegelaten maximum per 8.</li> <li>- Meergezinswoningen: vrijstaand maximum 8 wooneenheden per gebouw.</li> </ul> <p>De bijkomende afwijkingmogelijkheden conform de algemene bepalingen zijn steeds van toepassing.</p>

Toelichting	Verordenend deel
<p>De zijtuinstroken worden vrijgehouden van constructies en bijgebouwen om het doorzicht naar de achterliggende openruimte te vrijwaren.</p>	<p><b>3.2.3 Plaatsing hoofdgebouw</b>          De gebouwen moeten zodanig ingeplant worden dat er een parkachtige omgeving gecreëerd wordt met voldoende doorzichten en groene ruimten.          Eengezinswoningen: de minimale afstand die gerespecteerd moet worden van een vrijstaande zijgevel ten aanzien van zijdelingse perceelsgrens bedraagt 3,00m.          Meergezinswoningen: de minimale afstand die gerespecteerd moet worden van een vrijstaande zijgevel ten aanzien van zijdelingse perceelsgrens en van de achtergevel ten aanzien van de achterperceelsgrens cf. de 45°-regel.</p> <p><b>3.2.4 Groenaandeel</b>          Minimum 70% van het perceel/ de projectzone dient ingericht te worden als groene ruimte waarvan min. 10% publiek toegankelijk groen. Max. 10% mag hiervan ingericht worden met waterdoorlatende materialen op voorwaarde dat dit een overwegend groen karakter heeft en als dusdanig behouden blijft.          Hiervan kan in volgende gevallen afgeweken worden voor max. 10%:          - bij sociale woonprojecten of projecten voor een specifieke doelgroep;          - bij hoekpercelen of percelen met bijzondere configuratie          De bijkomende afwijkingmogelijkheden conform de algemene bepalingen zijn steeds van toepassing.</p> <p><b>3.2.5 Bijgebouwen</b>          Er worden geen vrijstaande bijgebouwen toegelaten met uitzondering van een collectieve fietsenberging/tuinberging indien optimaal geïntegreerd in de parkomgeving.</p> <p><b>3.2.6 Aanleg van het onbebouwd terrein</b>          - De onbebouwde ruimte wordt zoveel mogelijk als groene ruimte ingevuld en aangelegd in functie van de realisatie van een samenhangend groengebied.          - Er is geen doorgaand verkeer toegestaan. Het projectgebied moet autoluw ingericht worden.</p>



## Artikel 4 Dorpsrandlint

Categorie van gebiedsaanduiding: wonen



### Toelichting

### Verordenend deel

#### 4.1 Bestemming

Het betreft een verdichtingszone aansluitend bij het dorpscentrum. Binnen deze zone wordt het open karakter behouden. De zone beschikt vandaag over een diverse invulling met zowel één- als meergezinswoningen, supermarkten, handel- en horecazaken en bedrijvigheid.

De vergunningverlenende overheid zal hierover oordelen op basis van de plaatselijke goede ruimtelijke ordening en de lokale ruimtelijke draagkracht.

Volgende wegen worden als invalswegen en gewestwegen beschouwd: Aarschotsesteenweg, Herentalsesteenweg, Blaubergsesteenweg, Westerlosesteenweg, Wolfdonksesteenweg, Ramselsesteenweg.

Enkel handelszaken die niet van concurrerende aard zijn voor het dorpscentrum (art. 1) zijn toegelaten, zoals een fietswinkel, streekproducten of gelijkaardige brancheproducten. Traditionele schoen- en kledingwinkels horen thuis binnen art. 1 Dorpscentrum.

Verdichting binnen de zone wordt gestimuleerd door efficiënt en

#### 4.1.1 Algemeen

- wonen;
- gemeenschaps- en socio-culturele voorzieningen, gericht op openbare dienstverlening of informatieverstrekking, sociale en culturele activiteiten, onderwijs, sport, (verblijfs-)recreatie en jeugdvoorzieningen, toeristische voorzieningen en kleinschalige kamergebonden logies, kinderopvang, jeugdwerking, sociale tewerkstelling, ziekenzorg, huisvesting van senioren en zorgbehoevenden, voor zover deze betrekking hebben op lokale dienstverlening en ze verenigbaar zijn met hun onmiddellijke omgeving.
- openbaar domein en groene ruimten.

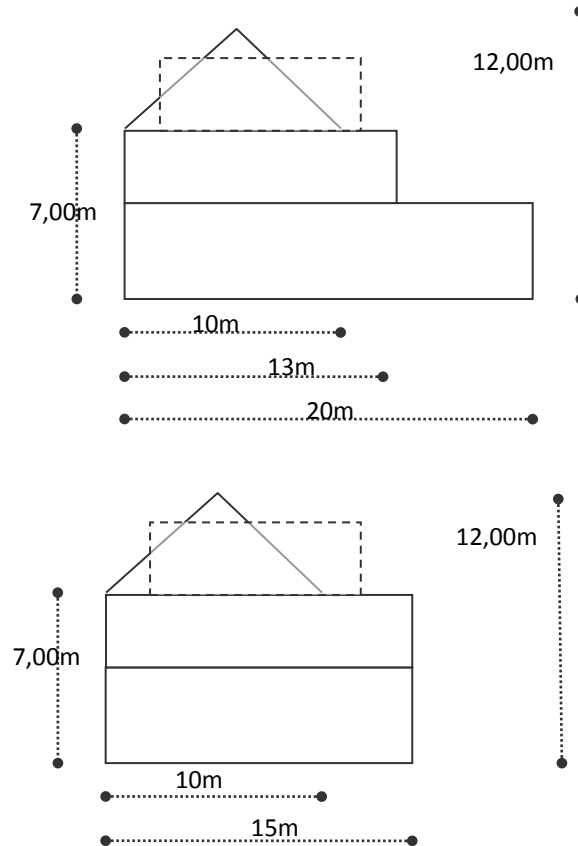
Voor zover deze niet hinderlijk zijn t.a.v. de woonfunctie, inpasbaar zijn in de omgeving en in overeenstemming met de lokale ruimtelijke draagkracht zijn volgende functies complementair aan het wonen toegelaten:

- Vrije beroepen en diensten; zowel op gelijkvloers als verdiepingen
- Restaurant en café, enkel toegelaten langs invalswegen en gewestwegen, beperkt tot het gelijkvloers en tot max. 350m<sup>2</sup> netto publiek toegankelijke vloeroppervlakte per hoofdgebouw;
- Handelzaken, enkel toegelaten langs invalswegen en gewestwegen, beperkt tot het gelijkvloers en tot max. 350m<sup>2</sup> netto publiek toegankelijke vloeroppervlakte per hoofdgebouw.
- Grootchalige detailhandel. Deze mag enkel gericht zijn op de verkoop van voeding en dagdagelijkse aankopen op lokaal niveau. De netto publiektoegankelijke vloeroppervlakte wordt beperkt tot max. 1.500m<sup>2</sup>

Toelichting	Verordenend deel
<p>duurzaam ruimtegebruik zowel voor wonen als voor overige functies, wat zich ondermeer vertaalt in het nastreven naar compacte bebouwing voor woningbouw en het nastreven van het wonen boven handel, diensten en bedrijvigheid voor zover in overeenstemming met de goede ruimtelijke ordening van de plek. Deze verdichting dient daarbij te worden afgetoetst aan het functioneren van de aanpalende bebouwing en aanwezige functies.</p>	<p>De vooropgestelde verdichting dient te worden afgetoetst aan het functioneren van de aanpalende bebouwing en aanwezige functies.</p> <p>Zijn absoluut verboden: de inplanting van inrichtingen zoals bedoel in artikel 3 van het Samenwerkingsakkoord van 21 juni 1999 tussen de Federale Staat, het Vlaams Gewest, het Waals Gewest en het Brussels Hoofdstedelijk Gewest betreffende de beheersing van zware ongevallen waarbij gevaarlijke stoffen zijn betrokken.</p>
<p><b>4.2 Inrichtingsvoorschriften courante aanvraag</b></p>	
<p>De algemene stedenbouwkundige bepalingen zijn ook steeds van toepassing.</p> <p>Er wordt een maximaal aantal wooneenheden per gebouw/ volume opgelegd om de kleinschaligheid van de dorpsstructuur te bewaren.</p> <p>Grondgebonden woning: een wooneenheid die rechtstreeks toegankelijk is op het straatniveau (met eigen voordeur) en waarvan één van de bouwlagen aansluit op het maaiveld.</p>	<p><b>4.2.1 Woningtypologie</b></p> <ul style="list-style-type: none"> <li>- Zowel eengezinswoningen, vrijstaande tweegezinswoningen, cohousing als meergezinswoningen zijn toegestaan.             <ul style="list-style-type: none"> <li>Meergezinswoningen: er zijn maximaal 8 wooneenheden per gebouw/ bouwvolume toegestaan.</li> </ul> </li> <li>- Cohousing projecten worden beoordeeld volgens de algemene en specifieke voorschriften en bepalingen van de specifieke projectaanvraag.</li> </ul> <p>De bijkomende afwijkingmogelijkheden conform de algemene bepalingen zijn steeds van toepassing.</p> <p><b>4.2.2 Bouworde hoofdgebouw</b></p> <ul style="list-style-type: none"> <li>- Eengezinswoningen: zowel gekoppelde als gegroepede bebouwing toegelaten.             <ul style="list-style-type: none"> <li>- Gegroepede bebouwing: tot max. 6 aaneengesloten woningen</li> </ul> </li> <li>- Tweegezinswoningen en cohousing: enkel open bebouwing toegelaten.</li> <li>- Meergezinswoningen: enkel open bebouwing toegelaten.</li> <li>- De voorgevelbreedte bedraagt max. 2/3 van de perceelsbreedte.</li> <li>- Bij verkaveling of herverkaveling bedraagt de perceelsbreedte voor de nieuwe percelen minstens 15,00m bij open bebouwing, min. 10,00m bij halfopen bebouwing, min. 6,00m bij gesloten bebouwing en min. 7,5m bij gesloten bebouwing met inpandig parkeren..</li> </ul> <p>De bijkomende afwijkingmogelijkheden conform de algemene bepalingen zijn steeds van toepassing.</p> <p><b>4.2.3 Plaatsing hoofdgebouw</b></p> <ul style="list-style-type: none"> <li>- De minimale afstand die gerespecteerd moet worden van een vrijstaande zijgevel ten aanzien van zijdelingse perceelsgrens bedraagt 3,00m.</li> </ul>

## Toelichting

## Verordenend deel



Bij meergezinswoningen dient de 45°-regel te worden gerespecteerd

#### 4.2.4 Bouwdiepte hoofdgebouw

Bij nieuwbouw en uitbreiding van het hoofdgebouw zijn volgende bouwdiepten toegelaten:

Profiel 20/13/10:

- Tot max. 20,00m bouwdiepte voor de gelijkvloerse bouwlaag, gemeten vanaf de voorgevelbouwlijn, voor zover de 45°-regel wordt gerespecteerd t.o.v. de achterperceelsgrens.
- Tot max. 13,00m bouwdiepte voor verdiepingen, gemeten vanaf de voorgevelbouwlijn.
- Indien er een dakvolume wordt gerealiseerd, dient dit te gebeuren binnen 10,00m, gemeten vanaf de voorgevelbouwlijn.


Profiel 15/15/10:

- Tot max. 15,00m bouwdiepte voor de gelijkvloerse bouwlaag, gemeten vanaf de voorgevelbouwlijn, voor zover de 45°-regel wordt gerespecteerd t.o.v. de achterperceelsgrens.
- Tot max. 15,00m bouwdiepte voor verdiepingen, gemeten vanaf de voorgevelbouwlijn.
- Indien er een dakvolume wordt gerealiseerd, dient dit te gebeuren binnen 10,00m, gemeten vanaf de voorgevelbouwlijn.

#### 4.2.5 Bouwhoogte hoofdgebouw

- Maximaal twee bouwlagen + dakvolume toegelaten.
- Een derde bouwlaag met plat dak ter vervanging van het dakvolume is toegestaan, indien t.h.v. de vrijstaande gevels tenminste 2,00m wordt teruggesprongen t.o.v. het onderliggende gevelvlak.
- De kroonlijsthoogte bedraagt maximaal 7,00m.
- De maximale nokhoogte bedraagt 12,00m

Toelichting	Verordenend deel
<p>De zijtuinstroken worden vrijgehouden van constructies en bijgebouwen om het doorzicht naar de achterliggende openruimte te vrijwaren.</p> <p>Waterdoorlatende materialen met een overwegend groen karakter zijn bijvoorbeeld grasdallen.</p>	<p>Indien handel op de gelijkvloers van het hoofdgebouw, kan de gelijkvloerse bouwlaag worden opgetrokken naar max. 4,5m. De totale kroon- en nokhoogte van het hoofdgebouw kan tot max. 1,00m verhoogd worden t.o.v. het maximaal toegelaten gabariet.</p> <p><b>4.2.6 Bijgebouwen</b></p> <ul style="list-style-type: none"> <li>- Er is maximaal 1 (collectief) bijgebouw in de achtertuin per hoofdgebouw toegelaten.</li> <li>- Het oprichten van bijgebouwen in de achtertuin wordt beperkt tot max. 5% van de perceelsoppervlakte en een gezamenlijke maximale oppervlakte van 40m<sup>2</sup>.</li> <li>- De kroonlijsthoogte bedraagt maximaal 3,50m.</li> <li>- De nokhoogte bedraagt maximaal 4,00m.</li> <li>- In de zijtuinstrook worden geen bijgebouwen of constructies (zoals een open carport) toegelaten.</li> </ul> <p><b>4.2.7 Groenaandeel</b></p> <p>Minimum 50% van het perceel/ de projectzone dient ingericht te worden als groene ruimte, waarvan max. 10% mag ingericht worden met waterdoorlatende materialen op voorwaarde dat dit een overwegend groen karakter heeft en als dusdanig behouden blijft.</p> <p>Hiervan kan in volgende gevallen afgeweken worden voor max. 10%:</p> <ul style="list-style-type: none"> <li>- bij sociale woonprojecten of projecten voor een specifieke doelgroep;</li> <li>- bij hoekpercelen of percelen met bijzondere configuratie.</li> </ul> <p>De bijkomende afwijkingmogelijkheden conform de algemene bepalingen zijn steeds van toepassing.</p> <p>Minimum 50% van de voortuin dient ingericht te worden als groene ruimte, waarvan max. 10% mag ingericht worden met waterdoorlatende materialen op voorwaarde dat dit een overwegend groen karakter heeft en als dusdanig behouden blijft.</p> <p><b>4.2.8 Perceelsafsluitingen</b></p> <ul style="list-style-type: none"> <li>- Perceelsafsluitingen dienen te worden gerealiseerd door middel van levende hagen eventueel in combinatie met een draadafsluiting.</li> </ul>
<p><b>4.3 Inrichtingsvoorschriften specifieke projectaanvraag</b></p>	

Toelichting	Verordenend deel
<p>Waterdoorlatende materialen met een overwegend groen karakter zijn bijvoorbeeld grasdallen.</p>	<p><b>4.3.1 Groenaandeel</b></p> <p>Als bijkomende voorwaarde bij de algemene bepalingen voor specifieke projectaanvragen binnen deze deelruimte dient tenminste 55% van de projectzone als groene ruimte te worden aangelegd, waarvan max. 10% mag ingericht worden met waterdoorlatende materialen op voorwaarde dat dit een overwegend groen karakter heeft en als dusdanig behouden blijft.</p> <p>Hiervan kan in volgende gevallen afgeweken worden voor max. 10%:</p> <ul style="list-style-type: none"> <li>- bij sociale woonprojecten of projecten voor een specifieke doelgroep;</li> <li>- bij hoekpercelen of percelen met bijzondere configuratie.</li> </ul> <p>De bijkomende afwijkingmogelijkheden conform de algemene bepalingen zijn steeds van toepassing.</p> <p><b>4.3.2 Woningtypologie en bouworde</b></p> <ul style="list-style-type: none"> <li>- De woningtypologie van de courante aanvraag is van toepassing. Van de bouworde kan afgeweken worden mits de bouworde in harmonie is met de omgeving.</li> <li>- Cohousing projecten worden beoordeeld volgens de algemene en specifieke voorschriften en bepalingen van de specifieke projectaanvraag.</li> <li>- Bij grootschalige projecten moet min. 1/5<sup>de</sup> van de wooneenheden grondgebonden wooneenheden betreffen, met uitzondering van gemengde projecten met handel, horeca, gemeenschapsvoorzieningen, diensten.</li> </ul> <p>De bijkomende afwijkingmogelijkheden conform de algemene bepalingen zijn steeds van toepassing.</p>
<p><b>4.4 Overdrukzone “Bouwvrije tuinzone”</b></p>	
 <p>Het betreft de bestaande tuinen bij het aangrenzende woonlint die vandaag de gewestplanbestemming recreatie hebben. Middels de opmaak van het RUP Kleiputsite werd de feitelijke recreatiezone afgebakend. Deze tuinzones zijn hier niet in opgenomen. De gewestplanbestemming recreatie is op deze locatie dus achterhaald aangezien de percelen een invulling hebben als tuinzone. Omwille van het groene karakter en het creëren van een landschappelijke overgang naar het recreatiegebied Kleiput worden de tuinzones als bouwvrije tuinzone bestemd binnen voorliggend RUP.</p>	<p>De overdrukzone “Bouwvrije tuinzone”, zoals aangeduid op het grafisch plan, is bestemd voor de aanleg van een bouwvrije tuin of groene ruimte en dient als dusdanig gehandhaafd.</p> <p>Het oprichten van constructies is niet toegestaan, behoudens het plaatsen van afsluitingen zoals bepaald binnen de inrichtingsvoorschriften van de onderliggende bestemming.</p> <p>Verhardingen zijn enkel toegelaten in waterdoorlatende materialen en met een overwegend groen karakter.</p>

## Artikel 5 Randverkaveling

Categorie van gebiedsaanduiding: wonen



### Toelichting

### Verordenend deel

#### 5.1 Bestemming

De zone omvat hoofdzakelijk bestaande ingesloten verkavelingen met een traditioneel landelijk karakter. Het behoud en versterken van het groene karakter binnen deze zone wordt vooropgesteld.

De vergunningverlenende overheid zal hierover oordelen op basis van de plaatselijke goede ruimtelijke ordening en de lokale ruimtelijke draagkracht.

##### 5.1.1 Hoofdbestemming

- wonen;
- gemeenschaps- en socio-culturele voorzieningen, gericht op openbare dienstverlening of informatieverstrekking, sociale en culturele activiteiten, onderwijs, sport, (verblijfs-)recreatie en jeugdvoorzieningen, toeristische voorzieningen en kleinschalige kamergebonden logies, kinderopvang, jeugdwerking, sociale tewerkstelling, ziekenzorg, huisvesting van senioren en zorgbehoevenden, voor zover deze betrekking hebben op lokale dienstverlening en ze verenigbaar zijn met hun onmiddellijke omgeving.
- openbaar domein en groene ruimten.

##### 5.1.2 Nevenbestemming

Voor zover deze niet hinderlijk zijn t.a.v. de woonfunctie, zijn volgende nevenfuncties toegelaten:

- Vrije beroepen en diensten beperkt tot het gelijkvloers en tot max. 1/4de netto publiek toegankelijke vloeroppervlakte;

Zijn absoluut verboden: de inplanting van inrichtingen zoals bedoel in artikel 3 van het Samenwerkingsakkoord van 21 juni 1999 tussen de Federale Staat, het Vlaams Gewest, het Waals Gewest en het Brussels Hoofdstedelijk Gewest betreffende de beheersing van zware ongevallen waarbij gevaarlijke stoffen zijn betrokken.

#### 5.2 Inrichtingsvoorschriften courante aanvraag

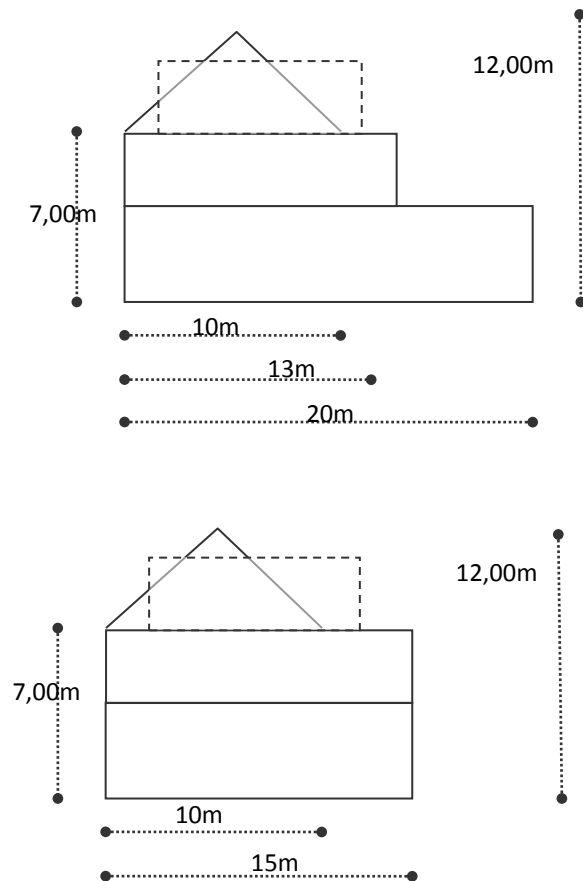
De algemene stedenbouwkundige bepalingen zijn ook steeds van

##### 5.2.1 Woningtypologie

Toelichting	Verordenend deel
toepassing.	<ul style="list-style-type: none"> <li>- Zowel eengezinswoningen als vrijstaande tweegezinswoningen en cohousing zijn toegestaan.</li> <li>- Cohousing projecten worden beoordeeld volgens de algemene en specifieke voorschriften en bepalingen van de specifieke projectaanvraag.</li> </ul> <p>De bijkomende afwijkingsmogelijkheden conform de algemene bepalingen zijn steeds van toepassing.</p> <p><b>5.2.2 Bouworde hoofdgebouw</b></p> <ul style="list-style-type: none"> <li>- Eengezinswoningen: zowel vrijstaande als gekoppelde en gegroepede bebouwing toegelaten.</li> <li>- Gegroepede bebouwing: tot max. 6 aaneengesloten woningen</li> <li>- Tweegezinswoningen en cohousing: enkel vrijstaande bebouwing toegelaten.</li> <li>- De voorgevelbreedte bedraagt max. 2/3 van de perceelsbreedte.</li> <li>- Bij verkaveling of herverkaveling bedraagt de perceelsbreedte voor de nieuwe percelen minstens 15,00m bij open bebouwing, min. 10,00m bij halfopen bebouwing, min. 6,00m bij gesloten bebouwing en min. 7,5m bij gesloten bebouwing met inpandig parkeren..</li> </ul> <p>De bijkomende afwijkingsmogelijkheden conform de algemene bepalingen zijn steeds van toepassing.</p> <p><b>5.2.3 Plaatsing hoofdgebouw</b></p> <p>De minimale afstand die gerespecteerd moet worden van een vrijstaande zijgevel ten aanzien van zijdelingse perceelsgrens bedraagt 3,00m.</p>

## Toelichting

## Verordenend deel


**5.2.4 Bouwdiepte hoofdgebouw**

Bij nieuwbouw en uitbreiding van het hoofdgebouw zijn volgende bouwdiepten toegelaten:

Profiel 20/13/10:

- Tot max. 20,00m bouwdiepte voor de gelijkvloerse bouwlaag, gemeten vanaf de voorgevelbouwlijn, voor zover de 45°-regel wordt gerespecteerd t.o.v. de achterperceelsgrens.
- Tot max. 13,00m bouwdiepte voor verdiepingen, gemeten vanaf de voorgevelbouwlijn.
- Indien er een dakvolume wordt gerealiseerd, dient dit te gebeuren binnen 10,00m, gemeten vanaf de voorgevelbouwlijn.

Profiel 15/15/10:


- Tot max. 15,00m bouwdiepte voor de gelijkvloerse bouwlaag, gemeten vanaf de voorgevelbouwlijn, voor zover de 45°-regel wordt gerespecteerd t.o.v. de achterperceelsgrens.
- Tot max. 15,00m bouwdiepte voor verdiepingen, gemeten vanaf de voorgevelbouwlijn.
- Indien er een dakvolume wordt gerealiseerd, dient dit te gebeuren binnen 10,00m, gemeten vanaf de voorgevelbouwlijn.

**5.2.5 Bouwlagen/ bouwhoogte hoofdgebouw**

- Maximaal twee bouwlagen + dakvolume.
- Een derde bouwlaag met plat dak ter vervanging van het dakvolume is toegestaan, indien t.h.v. de vrijstaande gevels tenminste 2,00m wordt teruggesprongen t.o.v. het onderliggende gevelvlak.
- De kroonlijsthoogte bedraagt maximaal 7,00m.
- De maximale nokhoogte bedraagt 12,00m





Toelichting	Verordenend deel
<p>zijn bijvoorbeeld grasdallen.</p>	<p>waterdoorlatende materialen op voorwaarde dat dit een overwegend groen karakter heeft en als dusdanig behouden blijft.            Hiervan kan in volgende gevallen afgeweken worden voor max. 10%:</p> <ul style="list-style-type: none"> <li>- bij sociale woonprojecten of projecten voor een specifieke doelgroep;</li> <li>- bij hoekpercelen of percelen met bijzondere configuratie.</li> </ul> <p>De bijkomende afwijkingmogelijkheden conform de algemene bepalingen zijn steeds van toepassing.</p> <p><b>5.3.2 Woningtypologie en bouworde</b></p> <ul style="list-style-type: none"> <li>- De woningtypologie van de courante aanvraag is van toepassing. Van de bouworde kan afgeweken worden mits de bouworde in harmonie is met de omgeving.</li> <li>- Cohousing projecten worden beoordeeld volgens de algemene en specifieke voorschriften en bepalingen van de specifieke projectaanvraag.</li> </ul> <p>De bijkomende afwijkingmogelijkheden conform de algemene bepalingen zijn steeds van toepassing.</p>
<p><b>5.4 Overdrukzone “Bouwwrije tuinzone”</b></p>	
 <p>Het betreft de bestaande tuinen bij het aangrenzende woonlint die vandaag de gewestplanbestemming recreatie hebben. Middels de opmaak van het RUP Kleiputsite werd de feitelijke recreatiezone afgebakend. Deze tuinzones zijn hier niet in opgenomen. De gewestplanbestemming recreatie is op deze locatie dus achterhaald aangezien de percelen een invulling hebben als tuinzone. Omwille van het groene karakter en het creëren van een landschappelijke overgang naar het recreatiegebied Kleiput worden de tuinzones als bouwwrije tuinzone bestemd binnen voorliggend RUP.</p>	<p>De overdrukzone “Bouwwrije tuinzone”, zoals aangeduid op het grafisch plan, is bestemd voor de aanleg van een bouwwrije tuin of groene ruimte en dient als dusdanig gehandhaafd.</p> <p>Het oprichten van constructies is niet toegestaan, behoudens het plaatsen van afsluitingen zoals bepaald binnen de inrichtingsvoorschriften van de onderliggende bestemming.</p> <p>Verhardingen zijn enkel toegelaten in waterdoorlatende materialen en met een overwegend groen karakter.</p>

## Artikel 6 Landelijke rand

Categorie van gebiedsaanduiding: wonen



### Toelichting

### Verordenend deel

#### 6.1 Bestemming

De zone omvat de percelen die op de rand van het woongebied gelegen zijn en grenzen aan de open ruimte, agrarische gebieden en parkgebieden. Het betreft de meest landelijke zone binnen de kern. Voor deze zone vormt het versterken van het groene karakter en de doorzichten naar de achterliggende open ruimte het uitgangspunt.

De vergunningverlenende overheid zal hierover oordelen op basis van de plaatselijke goede ruimtelijke ordening en de lokale ruimtelijke draagkracht.

Bijvoorbeeld een beperkte handelszaak met hoeveproducten, educatieve functies), geïntegreerd binnen het agrarisch bedrijf.

#### 6.1.1 Hoofdbestemming

- wonen;
- gemeenschaps- en socio-culturele voorzieningen, gericht op openbare dienstverlening of informatieverstrekking, sociale en culturele activiteiten, onderwijs, sport, (verblijfs-)recreatie en jeugdvoorzieningen, toeristische voorzieningen en kleinschalige kamergebonden logies, kinderopvang, jeugdwerking, sociale tewerkstelling, ziekenzorg, huisvesting van senioren en zorgbehoevenden, voor zover deze betrekking hebben op lokale dienstverlening en ze verenigbaar zijn met hun onmiddellijke omgeving.
- openbaar domein en groene ruimten.

Agrarische en para-agrarische activiteiten zijn toegelaten, op voorwaarden dat deze kwalitatief geïntegreerd worden in de woonomgeving en geen hinder (geluid, geur, ..) veroorzaken naar de omwonenden. Hieraan gerelateerde functies gericht op handel, horeca of diensten zijn toegelaten indien duidelijk ondergeschikt aan de agrarische activiteit en integreerbaar in de woonomgeving.

#### 6.1.2 Nevenbestemming

Voor zover deze niet hinderlijk zijn t.a.v. de woonfunctie, zijn volgende nevenfuncties toegelaten:

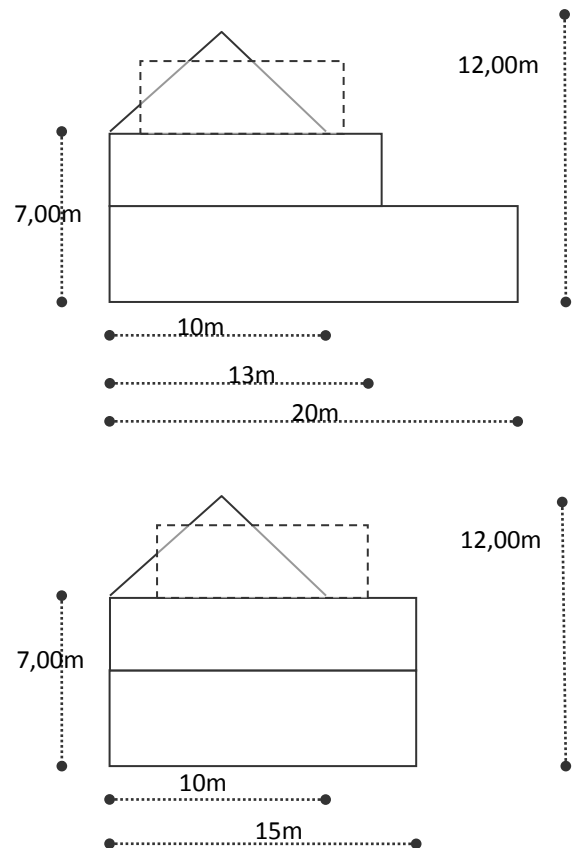
- Vrije beroepen en diensten beperkt tot het gelijkvloers en tot max. 1/4de van de totale netto vloeroppervlakte;

Zijn absoluut verboden: de inplanting van inrichtingen zoals bedoel in artikel 3 van het Samenwerkingsakkoord van 21 juni 1999 tussen de Federale Staat, het Vlaams Gewest, het Waals Gewest en het Brussels Hoofdstedelijk Gewest betreffende de beheersing van

Toelichting	Verordenend deel
	zware ongevallen waarbij gevaarlijke stoffen zijn betrokken.
<b>6.2 Inrichtingsvoorschriften courante aanvraag</b>	
<p>De algemene stedenbouwkundige bepalingen zijn ook steeds van toepassing.</p>	<p><b>6.2.1 Woningtypologie</b></p> <ul style="list-style-type: none"> <li>- Zowel eengezinswoningen als vrijstaande tweegezinswoningen en cohousing zijn toegestaan.</li> <li>- Cohousing projecten worden beoordeeld volgens de algemene en specifieke voorschriften en bepalingen van de specifieke projectaanvraag.</li> </ul> <p>De bijkomende afwijkingsmogelijkheden conform de algemene bepalingen zijn steeds van toepassing.</p> <p><b>6.2.2 Bouworde hoofdgebouw</b></p> <ul style="list-style-type: none"> <li>- Eengezinswoningen: zowel vrijstaande als gekoppelde en gegroepede bebouwing toegelaten.               <ul style="list-style-type: none"> <li>- Gegroepede bebouwing tot max. 4 aaneengesloten woningen</li> </ul> </li> <li>- Tweegezinswoningen en cohousing: enkel vrijstaande bebouwing toegelaten.</li> <li>- De totale voorgevelbreedte van de vrijstaande woning, de gekoppelde woning of de cluster van woningen, mag maximum 2/3<sup>de</sup> van de perceelsbreedte bedragen.</li> <li>- Bij verkaveling of herverkaveling bedraagt de perceelsbreedte voor de nieuwe percelen met eengezinswoningen minstens 6,00m bij gesloten bebouwing en min. 7,5m bij gesloten bebouwing met inpandig parkeren, minstens 15,00m bij open bebouwing en min. 12,00m bij halfopen bebouwing en voor de nieuwe percelen met vrijstaande tweegezinswoningen of cohousing minstens 20,00m.</li> </ul> <p>De bijkomende afwijkingsmogelijkheden conform de algemene bepalingen zijn steeds van toepassing.</p> <p><b>6.2.3 Plaatsing hoofdgebouw</b></p> <p>De minimale afstand die gerespecteerd moet worden van een vrijstaande zijgevel ten aanzien van zijdelingse perceelsgrens bedraagt 3,00m.</p>

## Toelichting

## Verordenend deel


**6.2.4 Bouwdiepte hoofdgebouw**

Bij nieuwbouw en uitbreiding van het hoofdgebouw zijn volgende bouwdiepten toegelaten:

Profiel 20/13/10:

- Tot max. 20,00m bouwdiepte voor de gelijkvloerse bouwlaag, gemeten vanaf de voorgevelbouwlijn, voor zover de 45°-regel wordt gerespecteerd t.o.v. de achterperceelsgrens.
- Tot max. 13,00m bouwdiepte voor verdiepingen, gemeten vanaf de voorgevelbouwlijn.
- Indien er een dakvolume wordt gerealiseerd, dient dit te gebeuren binnen 10,00m, gemeten vanaf de voorgevelbouwlijn.


Profiel 15/15/10:

- Tot max. 15,00m bouwdiepte voor de gelijkvloerse bouwlaag, gemeten vanaf de voorgevelbouwlijn, voor zover de 45°-regel wordt gerespecteerd t.o.v. de achterperceelsgrens.
- Tot max. 15,00m bouwdiepte voor verdiepingen, gemeten vanaf de voorgevelbouwlijn.
- Indien er een dakvolume wordt gerealiseerd, dient dit te gebeuren binnen 10,00m, gemeten vanaf de voorgevelbouwlijn.

**6.2.5 Bouwlagen/ bouwhoogte hoofdgebouw**

- Maximaal twee bouwlagen + dakvolume.
- Een derde bouwlaag met plat dak ter vervanging van het dakvolume is toegestaan, indien t.h.v. de vrijstaande gevels tenminste 2,00m wordt teruggesprongen t.o.v. het onderliggende gevelvlak.
- De kroonlijsthoogte bedraagt maximaal 7,00m.
- De maximale nokhoogte bedraagt 12,00m

Toelichting	Verordenend deel
<p>De zijtuinstroken worden vrijgehouden van constructies en bijgebouwen om het doorzicht naar de achterliggende openruimte te vrijwaren.</p> <p>Waterdoorlatende materialen met een overwegend groen karakter zijn bijvoorbeeld grasdallen.</p>	<p><b>6.2.6 Bijgebouwen</b></p> <ul style="list-style-type: none"> <li>- Er is maximaal 1 (collectief) bijgebouw per hoofdbouw toegelaten in de achtertuin.</li> <li>- Het oprichten van bijgebouwen in de achtertuin wordt beperkt tot max. 5% van de perceelsoppervlakte met een gezamenlijke maximale oppervlakte van 40m<sup>2</sup>.</li> <li>- De kroonlijsthoogte bedraagt maximaal 3,50m.</li> <li>- De nokhoogte bedraagt maximaal 4,00m.</li> <li>- In de zijtuinstrook worden geen bijgebouwen of constructies (zoals een open carport) toegelaten.</li> <li>- Bijgebouwen worden op min. 3m uit de zijperceelsgrens opgericht.</li> </ul> <p><b>6.2.7 Groenaandeel</b></p> <p>Minimum 70% van het perceel/ de projectzone dient ingericht te worden als groene ruimte, waarvan max. 10% mag ingericht worden met waterdoorlatende materialen op voorwaarde dat dit een overwegend groen karakter heeft en als dusdanig behouden blijft.</p> <p>Hiervan kan in volgende gevallen afgeweken worden voor max. 10%:</p> <ul style="list-style-type: none"> <li>- bij sociale woonprojecten of projecten voor een specifieke doelgroep;</li> <li>- bij hoekpercelen of percelen met bijzondere configuratie.</li> </ul> <p>De bijkomende afwijkingmogelijkheden conform de algemene bepalingen zijn steeds van toepassing.</p> <p>Minimum 50% van de voor- en zijtuin(en) dient ingericht te worden als groene ruimte, waarvan max. 10% mag ingericht worden met waterdoorlatende materialen op voorwaarde dat dit een overwegend groen karakter heeft en als dusdanig behouden blijft.</p> <p><b>6.2.8 Perceelsafsluitingen</b></p> <p>Perceelsafsluitingen dienen te worden gerealiseerd door middel van levende hagen eventueel in combinatie met een draadafsluiting.</p>
<p><b>6.3 Inrichtingsvoorschriften specifieke projectaanvraag</b></p>	
	<p><b>6.3.1 Groenaandeel</b></p> <p>Als bijkomende voorwaarde bij de algemene bepalingen voor specifieke projectaanvragen binnen deze deelruimte dient tenminste 75% van de projectzone als groene ruimte te worden aangelegd, waarvan max. 10% mag ingericht worden met</p>

Toelichting	Verordenend deel
<p>Waterdoorlatende materialen met een overwegend groen karakter zijn bijvoorbeeld grasdallen.</p>	<p>waterdoorlatende materialen op voorwaarde dat dit een overwegend groen karakter heeft en als dusdanig behouden blijft.            Hiervan kan in volgende gevallen afgeweken worden voor max. 10%:</p> <ul style="list-style-type: none"> <li>- bij sociale woonprojecten of projecten voor een specifieke doelgroep;</li> <li>- bij hoekpercelen of percelen met bijzondere configuratie.</li> </ul> <p>De bijkomende afwijkingmogelijkheden conform de algemene bepalingen zijn steeds van toepassing.</p> <p><b>6.3.2 Woningtypologie en bouworde</b></p> <ul style="list-style-type: none"> <li>- De woningtypologie van de courante aanvraag is van toepassing. Van de bouworde kan afgeweken worden mits de bouworde in harmonie is met de omgeving.</li> <li>- Cohousing projecten worden beoordeeld volgens de algemene en specifieke voorschriften en bepalingen van de specifieke projectaanvraag.</li> </ul> <p>De bijkomende afwijkingmogelijkheden conform de algemene bepalingen zijn steeds van toepassing.</p>
<p><b>6.4 Overdrukzone “Bouwvrije oeverzone”</b></p>	
<p>Het betreffen percelen die binnen signaalgebied  gelegen zijn en waarvoor een herbestemming i.f.v. een te vrijwaren oeverzone van min. 15m vanaf de kruin van de waterloop Scheilooop wordt beoogd.</p>	<p>Binnen de overdrukzone “Bouwvrije zone” zoals aangeduid op het grafisch plan, is het oprichten van gebouwen en constructies niet toegelaten, met uitzondering van constructies i.f.v. beheer van de waterloop, conform de geldende wetgeving .</p>

## Artikel 7 Zone voor gemengde ontwikkeling - school

Categorie van gebiedsaanduiding: wonen



Toelichting	Verordenend deel
<b>7.1 Bestemming</b>	
<p>Het betreft in hoofdzaak de instandhouding van de bestaande schoolfunctie. Een eventuele toekomstige invulling van de bestaande gebouwen i.f.v. wonen of andere openbare en recreatieve doelen wordt mogelijk gelaten.</p>	<p><b>7.1.1 Hoofdbestemming</b></p> <ul style="list-style-type: none"> <li>- Wonen;</li> <li>- gemeenschaps- en socio-culturele voorzieningen, gericht op openbare dienstverlening of informatieverstrekking, sociale en culturele activiteiten, onderwijs, sport, recreatie, jeugdvoorzieningen en jeugdverblijf, kinderopvang, jeugdwerking, voor zover deze betrekking hebben op lokale dienstverlening;</li> <li>- de instandhouding, het herstel en de ontwikkeling van het gebied als samenhangend parkgebied.</li> <li>- openbaar domein en groene ruimten.</li> </ul> <p><b>7.1.2 Nevenbestemming</b></p> <ul style="list-style-type: none"> <li>- kleinschalig restaurant en café;</li> </ul>
<b>7.2 Inrichting</b>	
	<p><b>7.2.1 Algemeen</b></p> <p>Alle werken en handelingen, waarvoor een stedenbouwkundige vergunning vereist is, en die nodig of nuttig zijn voor de realisatie van de bestemming zijn toegelaten voor zover ze wat schaal en ruimtelijke impact verenigbaar zijn met de omgeving.</p> <p>Elke aanvraag tot stedenbouwkundige en/of verkavelingsvergunning die betrekking heeft op bijkomende bebouwing, verbouwing, vervangingsnieuwbouw of uitbreidingen in het bijzonder moet aantonen dat het voorwerp van de aanvraag een coherent totaalproject nastreeft dat bovendien ook volledig integreerbaar is met de rest van de site. De stedenbouwkundige vergunning wordt beoordeeld met betrekking tot:</p> <ul style="list-style-type: none"> <li>- De zone heeft een publiek toegankelijk karakter.</li> </ul>



Toelichting	Verordenend deel
	<ul style="list-style-type: none"> <li>- Maximaal behoud van hoogstambomen en kleine landschapselementen, geïntegreerd in de parkaanleg.</li> <li>- Het project de ruimtelijke draagkracht van de omgeving niet overschrijdt.</li> <li>- Een goede plaatselijke aanleg en inpassing t.a.v. het omgevende woonweefsel wordt bereikt.</li> <li>- Zorgvuldig ruimtegebruik. Daarbij wordt tenminste aandacht besteed aan het groeperen van de gebouwen en het aansluitend op bestaande gebouwen uitbreiden.</li> <li>- Het groene karakter van het gebied blijft bewaard.</li> <li>- Een weldoordachte inrichting van de totale zone.</li> <li>- Architecturale kwaliteit van de gebouwen en duurzaam materiaalgebruik.</li> <li>- Kwalitatieve inrichting van het openbaar domein met zorg voor de wijze van ontsluiting en inrichting van de terreinen en gebouwen, voor het parkeergebeuren en voor voldoende groene ruimtes.</li> </ul> <p><b>7.2.2 Gebouwen en constructies</b></p> <ul style="list-style-type: none"> <li>- Voor alle buitengevels wordt gebruik gemaakt van duurzame en esthetisch verantwoorde materialen en dienen beschouwd en afgewerkt te worden als volwaardige gevels. Tussen de bouwdelen onderling dient een eenheid in materiaalkeuze nagestreefd te worden.</li> <li>- Voor de van op de openbare weg zichtbare bouwdelen dienen materialen gebruikt die qua kleur en structuur de continuïteit van het straatbeeld ondersteunen.</li> </ul> <p><b>7.2.3 Aanleg van het onbebouwd terrein</b></p> <ul style="list-style-type: none"> <li>- De onbebouwde ruimte wordt zoveel mogelijk als groene ruimte ingevuld en aangelegd in functie van de realisatie van een samenhangend groengebied.</li> <li>- Verhardingen zijn toegelaten, ten behoeve van toegang(en) tot de gebouwen, paden, functionele terrassen, sport- en spelterreinen, parkeerplaatsen, opritten en interne wegenis.</li> <li>- Afsluitingen zijn enkel toegestaan in functie van veiligheid en de privacy.</li> </ul>

## Artikel 8 Zone voor gemeenschapsvoorzieningen met groen karakter- kerk

Categorie van gebiedsaanduiding: gemeenschaps- en nutsvoorzieningen



Toelichting	Verordenend deel
<b>8.1 Bestemming</b>	
<p>Het betreft de bestaande kerk van Ramsel met bijhorend kerkplein.</p>	<p><b>8.1.1 Hoofdbestemming</b></p> <ul style="list-style-type: none"> <li>- gemeenschaps- en socio-culturele voorzieningen, gericht op openbare dienstverlening of informatieverstrekking, sociale en culturele activiteiten, onderwijs, sport, recreatie, jeugdvoorzieningen en jeugdverblijf, kinderopvang, jeugdwerking, voor zover deze betrekking hebben op lokale dienstverlening;</li> <li>- openbaar domein met verblijfskarakter;</li> <li>- de gronden zijn tevens bestemd voor wegen met verkeers- of verblijfsfunctie en de daarbij horende ruimtes, eventueel plaatselijk verruimd tot openbare parkeerplaats, voet- en fietspaden, subzones met verkeersarm of verkeersvrij karakter en openbaar groen.</li> </ul>
<b>8.2 Inrichting</b>	
<p>Het bestaande kerkgebouw is opgenomen op de vastgestelde Inventaris Onroerend Erfgoed.</p>	<p><b>8.2.1 Algemeen</b>          Alle werken en handelingen, waarvoor een stedenbouwkundige vergunning vereist is, en die nodig of nuttig zijn voor de realisatie van de bestemming zijn toegelaten voor zover de ruimtelijke en landschappelijke samenhang van de volledige bestemmingszone als publieke ruimte niet in het gedrang worden gebracht.</p> <p><b>8.2.2 Gebouwen en constructies</b></p> <ul style="list-style-type: none"> <li>- Voor verbouwing, uitbreiding en herbouw van het bestaande gebouw is de geldende wetgeving volgens het erfgoeddecreet van toepassing.</li> <li>- De realisatie van nieuwe bijkomende gebouwen is niet toegestaan.</li> </ul> <p><b>8.2.3 Aanleg van het onbebouwd terrein</b>          Elke aanvraag tot stedenbouwkundige vergunning voor de inrichting van openbaar</p>

Toelichting	Verordenend deel
	<p>domein moet aantonen dat het voorwerp van de aanvraag een coherent geheel zal vormen met de andere delen van het openbaar domein. Hierbij dient bij de inrichting van het openbaar domein minstens rekening gehouden te worden met:</p> <ul style="list-style-type: none"> <li>- De inrichting en het beheer van het openbaar domein dient gericht te zijn op het creëren van een aangename verblijfsomgeving met eventueel zit- en spelmogelijkheden in een groen kader.</li> <li>- De inrichting moet een meerwaarde geven aan de beeldkwaliteit van de omgeving.</li> <li>- De inrichting is eenvormig en vormt een coherent geheel.</li> <li>- De inrichting houdt rekening met de beeldwaarde en de zichtbaarheid van waardevolle gebouwen en constructies.</li> <li>- Er is rekening gehouden met de verkeersveiligheid en de ontsluitingsfunctie van de wegenis.</li> <li>- Behoud van het bestaande kwalitatieve groen.</li> </ul> <p>Verhardingen worden beperkt tot wat functioneel noodzakelijk is in functie van de verschillende verkeersstromen, voor parking en voor het inrichten van het openbaar domein als kwalitatieve verblijfsruimte.</p> <p>De continuïteit van fiets- en wandelpaden dient verzekerd te worden.</p> <p>Het openbaar domein dient maximaal uitgerust worden met kwalitatief groen. Het groen dient een bijdrage te leveren aan de kwaliteit van de openbare ruimte.</p> <p>Het oprichten van volgende constructies is toegelaten:</p> <ul style="list-style-type: none"> <li>- Het aanbrengen van bijzondere voorzieningen, zoals signalisatie, verlichting, nutsleidingen, straatmeubilair en schuilhokjes.</li> <li>- Het aanbrengen van kleinschalige infrastructuur gericht op het toegankelijk maken van de terreinen.</li> <li>- Kleinschalige infrastructuur gericht op laagdynamische recreatie.</li> <li>- De inrichting van seizoensgebonden terrassen in functie van horeca.</li> <li>- Het aanbrengen van architecturale elementen gericht op de kwaliteit van het openbaar: kunstwerken, ...</li> </ul>

## Artikel 8bis Zone voor gemeenschapsvoorzieningen - begraafplaats

Categorie van gebiedsaanduiding: gemeenschaps- en nutsvoorzieningen



Toelichting	Verordenend deel
<b>8.3 Bestemming</b>	
<p>De gemeente wil inzetten op een evolutie naar park-begraafplaatsen op het grondgebied. Hierbij moet er aandacht besteed worden aan meer open ruimtes, waar personen in stilte tot rust kunnen komen en omringd worden door functioneel groen. Ook in de evaluatie van de gemeentelijke begraafplaatsen die het gemeentebestuur liet uitvoeren, werd een evolutie naar ruime, groene, aangename rustplaatsen vooropgesteld.</p> <p>Het inplanten van verschillende serene plaatsen om even te kunnen stilstaan en aandacht voor een esthetische vormgeving vraagt ruimte. Ook het integreren van groenelementen, die een kader creëren voor deze ruimtes en rustzones, vraagt de nodige plaats.</p> <p>De gemeente stelt in haar visie voorop om te voorzien in een aangepaste infrastructuur voor bezoekers, ceremonies en minder mobiele personen.</p>	<p><b>8.3.1 Hoofdbestemming</b></p> <ul style="list-style-type: none"> <li>- gemeenschapsvoorzieningen, gericht op openbaar nut en openbare dienstverlening;</li> <li>- parkbegraafplaats.</li> </ul>
<b>8.4 Inrichting</b>	
	<p><b>8.4.1 Algemeen</b></p> <p>Alle werken en handelingen, waarvoor een stedenbouwkundige vergunning vereist is, en die nodig of nuttig zijn voor de realisatie van de bestemming zijn toegelaten voor zover de ruimtelijke en landschappelijke samenhang van de volledige bestemmingszone als publieke ruimte niet in het gedrang worden gebracht.</p> <p><b>8.4.2 Gebouwen en constructies</b></p> <p>Het betreft een hoofdzakelijk onbebouwde ruimte. Constructies zoals grafzerken, columbarium en constructies noodzakelijk voor het functioneren van de begraafplaats zoals onthaalinfrastructuur, een schuilplaats, sanitair en een overdekte ontmoetingsruimte zijn toegelaten. Hierbij geldt de volgende regelgeving:</p> <ul style="list-style-type: none"> <li>- Gebouwen zoals een beperkte afscheidsruimte, een schuilplaats of een berging</li> </ul>

Toelichting	Verordenend deel
	<p>voor onderhoudsmateriaal zijn toegelaten. De gebouwen hebben een vormgeving en schaal die aangepast is aan de omgeving en worden landschappelijk geïntegreerd.</p> <ul style="list-style-type: none"> <li>- De inplanting van de gebouwen is vrij binnen de zonegrens, mits rekening wordt gehouden met de 45°-regel t.o.v. aangrenzende percelen en met de impact op naastliggende percelen op het gebied van privacy en lichtinval.</li> <li>- De dakvorm is vrij.</li> <li>- Voor alle buitengevels wordt gebruik gemaakt van duurzame en esthetisch verantwoorde materialen en dienen beschouwd en afgewerkt te worden als volwaardige gevels.</li> </ul> <p><b>8.4.3 Aanleg van het onbebouwd terrein</b></p> <ul style="list-style-type: none"> <li>- De ruimte die niet in gebruik wordt genomen voor toegangen, parking, wandelpaden en rustplaatsen, dient te worden aangelegd als groene ruimte met parkkarakter en moet als dusdanig worden gehandhaafd.</li> <li>- Afsluitingen zijn enkel toegestaan in functie van de veiligheid en de privacy.</li> </ul>

## Artikel 8ter Zone voor gemeenschapsvoorzieningen - Schoolstraat

Categorie van gebiedsaanduiding: gemeenschaps- en nutsvoorzieningen



Toelichting	Verordenend deel
<b>8.5 Bestemming</b>	
	<p><b>8.5.1 Hoofdbestemming</b></p> <ul style="list-style-type: none"> <li>- gemeenschaps- en socio-culturele voorzieningen, gericht op openbare dienstverlening of informatieverstrekking, sociale en culturele activiteiten, onderwijs, sport, recreatie, jeugdvoorzieningen en jeugdverblijf, kinderopvang, jeugdwerking, voor zover deze betrekking hebben op lokale dienstverlening;</li> <li>- openbaar domein met verblijfskarakter;</li> <li>- de gronden zijn tevens bestemd voor wegen met verkeers- of verblijfsfunctie en de daarbij horende ruimtes, eventueel plaatselijk verruimd tot openbare parkeerplaats, voet- en fietspaden, subzones met verkeersarm of verkeersvrij karakter en openbaar groen.</li> </ul>
<b>8.6 Inrichting</b>	
	<p><b>8.6.1 Algemeen</b></p> <p>Alle werken en handelingen, waarvoor een stedenbouwkundige vergunning vereist is, en die nodig of nuttig zijn voor de realisatie van de bestemming zijn toegelaten voor zover de ruimtelijke en landschappelijke samenhang van de volledige bestemmingszone als publieke ruimte niet in het gedrang worden gebracht.</p> <p>Elke aanvraag tot stedenbouwkundige en/of verkavelingsvergunning die betrekking heeft op bijkomende bebouwing, verbouwing, vervangingsnieuwbouw of uitbreidingen in het bijzonder moet aantonen dat het voorwerp van de aanvraag een coherent totaalproject nastreeft dat bovendien ook volledig integreerbaar is met de rest van de site. De stedenbouwkundige vergunning wordt beoordeeld met betrekking tot:</p> <ul style="list-style-type: none"> <li>- De zone heeft een publiek toegankelijk karakter.</li> <li>- Het project de ruimtelijke draagkracht van de omgeving niet overschrijdt.</li> <li>- Een goede plaatselijke aanleg en inpassing t.a.v. het omgevende woonweefsel wordt</li> </ul>

Toelichting	Verordenend deel
	<p>bereikt.</p> <ul style="list-style-type: none"> <li>- Zorgvuldig ruimtegebruik. Daarbij wordt tenminste aandacht besteed aan het groeperen van de gebouwen en het aansluitend op bestaande gebouwen uitbreiden.</li> <li>- Het groene karakter van het gebied blijft bewaard in relatie met de oude spoorwegberm.</li> <li>- Maximaal behoud van hoogstambomen en kleine landschapselementen.</li> <li>- Een weldoordachte inrichting van de totale zone.</li> <li>- Architecturale kwaliteit van de gebouwen en duurzaam materiaalgebruik.</li> <li>- Kwalitatieve inrichting van het openbaar domein met zorg voor de wijze van ontsluiting en inrichting van de terreinen en gebouwen, voor het parkeergebeuren en voor voldoende groene ruimtes.</li> </ul> <p><b>8.6.2 Gebouwen en constructies</b></p> <ul style="list-style-type: none"> <li>- Voor alle buitengevels wordt gebruik gemaakt van duurzame en esthetisch verantwoorde materialen en dienen beschouwd en afgewerkt te worden als volwaardige gevels. Tussen de bouwdelen onderling dient een eenheid in materiaalkeuze nagestreefd te worden.</li> <li>- Voor de van op de openbare weg zichtbare bouwdelen dienen materialen gebruikt die qua kleur en structuur de continuïteit van het straatbeeld ondersteunen.</li> </ul> <p><b>8.6.3 Aanleg van het onbebouwd terrein</b></p> <ul style="list-style-type: none"> <li>- De onbebouwde ruimte wordt zoveel mogelijk als groene ruimte ingevuld en aangelegd in functie van de realisatie van een samenhangend groengebied.</li> <li>- Verhardingen zijn toegelaten, ten behoeve van toegang(en) tot de gebouwen, paden, functionele terrassen, sport- en speelterreinen, parkeerplaatsen, opritten en interne wegenis.</li> <li>- Kleinschalige recreatie-infrastructuur en onthaalinfrastructuur zoals infoborden, vlaggenmasten, panelen, zitbanken, paviljoenen, verlichting, vuilbakken en bewegwijzering kan worden opgericht in aansluiting met de gebouwen, paden en toegangen, voor zover ze kaderen in de parkaanleg en ze de landschappelijke waarde van het park niet negatief beïnvloeden.</li> <li>- Afsluitingen zijn enkel toegestaan in functie van veiligheid.</li> </ul>

## Artikel 8 *quater* Zone voor gemeenschapsvoorzieningen met groen karakter – oude spoorwegberm

Categorie van gebiedsaanduiding: gemeenschaps- en nutsvoorzieningen

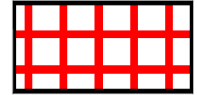


Toelichting	Verordenend deel
<b>8.7 Bestemming</b>	
<p>Het betreft de oude spoorwegberm die ingericht is als fiets- en wandelas met groen karakter.</p>	<p><b>8.7.1 Hoofdbestemming</b></p> <ul style="list-style-type: none"> <li>- Verbinding langzaam verkeer;</li> <li>- de instandhouding, het herstel en de ontwikkeling van het gebied als samenhangend parkgebied;</li> <li>- gemeenschaps- en socio-culturele voorzieningen, gericht op openbare dienstverlening of informatieverstrekking, sociale en culturele activiteiten, onderwijs, sport, recreatie, jeugdvoorzieningen en jeugdverblijf, kinderopvang, jeugdwerking, voor zover deze betrekking hebben op lokale dienstverlening;</li> <li>- openbaar domein en groene ruimten.</li> </ul>
<b>8.8 Inrichting</b>	
	<p><b>8.8.1 Algemeen</b></p> <p>Alle werken en handelingen, waarvoor een stedenbouwkundige vergunning vereist is, en die nodig of nuttig zijn voor de realisatie van de bestemming zijn toegelaten voor zover de ruimtelijke samenhang in het gebied, de cultuurhistorische waarden, horticulturele waarden, landschapswaarden en natuurwaarden in het gebied bewaard blijven.</p> <p>Elke aanvraag tot stedenbouwkundige vergunning die betrekking heeft op bijkomende bebouwing, verbouwing, vervangingsnieuwbouw, uitbreidingen of voor de inrichting van openbaar domein in het bijzonder moet aantonen dat het voorwerp van de aanvraag een coherent geheel nastreeft dat bovendien ook volledig integreerbaar is met de rest van de site. De stedenbouwkundige vergunning wordt beoordeeld met betrekking tot:</p> <ul style="list-style-type: none"> <li>- Het betreft een hoofdzakelijk onbebouwde ruimte.</li> <li>- De zone heeft een publiek toegankelijk karakter.</li> </ul>



Toelichting	Verordenend deel
	<ul style="list-style-type: none"><li>- De bestaande verbinding voor langzaam verkeer dient in stand gehouden te worden.</li><li>- De inrichting van de zone als een samenhangende parkachtige omgeving. Het groene karakter van het gebied blijft bewaard.</li><li>- Maximaal behoud van hoogstambomen en kleine landschapselementen, geïntegreerd in de parkaanleg.</li><li>- Kwalitatieve inrichting van het openbaar domein met duurzaam materiaalgebruik.</li><li>- Kleinschalige recreatie-infrastructuur en onthaalinfrastructuur zoals infoborden, vlaggenmasten, panelen, zitbanken, paviljoenen, verlichting, vuilbakken en bewegwijzering kan worden opgericht in aansluiting met de gebouwen, paden en toegangen, voor zover ze kaderen in de parkaanleg en ze de landschappelijke waarde van het groengebied niet negatief beïnvloeden.</li><li>- Afsluitingen zijn enkel toegestaan in functie van veiligheid.</li></ul>

## Artikel 9 Zone voor woonuitbreidingsgebied (overdrukzone)



Categorie van gebiedsaanduiding: n.v.t.

### Toelichting

### Verordenend deel

#### 9.1 Bestemming

Het voorschrift is afgestemd op het voorschrift voor woonuitbreidingsgebied (0105) volgens het gewestplan.

De woonuitbreidingsgebieden zijn uitsluitend bestemd voor groepswoningbouw zolang de bevoegde overheid over de ordening van het gebied niet heeft beslist, en zolang, volgens het geval, ofwel die overheid geen besluit tot vastlegging van de uitgaven voor de voorzieningen heeft genomen, ofwel omtrent deze voorzieningen geen met waarborgen omklede verbintenis is aangegaan door de promotor.

Eventuele ontwikkeling moet volgens specifieke projectaanvraag gebeuren.

## Artikel 10 Natuurgebieden



Categorie van gebiedsaanduiding: 'natuur en reservaat'

### Toelichting

### Verordenend deel

#### 10.1 Bestemming

Het voorschrift is afgestemd op het voorschrift voor natuurgebieden (0701) volgens het gewestplan.

De groengebieden zijn bestemd voor het behoud, de bescherming en het herstel van het natuurlijk milieu.

De natuurgebieden omvatten de bossen, wouden, venen, heiden, moerassen, duinen, rotsen, aanslibbingen, stranden en andere dergelijke gebieden. In deze gebieden mogen jagers- en vissershutten worden gebouwd voor zover deze niet kunnen gebruikt worden als woonverblijf, al ware het maar tijdelijk.

## Artikel 11 Agrarische gebieden

Categorie van gebiedsaanduiding: 'landbouw'



### Toelichting

### Verordenend deel

#### 11.1 Bestemming

Het voorschrift is afgestemd op het voorschrift voor agrarische gebieden (0900) volgens het gewestplan.

De agrarische gebieden zijn bestemd voor de landbouw in de ruime zin. Behoudens bijzondere bepalingen mogen de agrarische gebieden enkel bevatten de voor het bedrijf noodzakelijke gebouwen, de woning van de exploitanten, benevens verblijfsgelegenheid voor zover deze een integrerend deel van een leefbaar bedrijf uitmaakt, en eveneens para-agrarische bedrijven. Gebouwen bestemd voor niet aan de grond gebonden agrarische bedrijven met industrieel karakter of voor intensieve veeteelt, mogen slechts opgericht worden op ten minste 300m van een woongebied of op ten minste 100m van een woonuitbreidingsgebied, tenzij het een woongebied met landelijk karakter betreft. De afstand van 300 en 100m geldt evenwel niet in geval van uitbreiding van bestaande bedrijven. De overschakeling naar bosgebied is toegestaan overeenkomstig de bepalingen van artikel 35 van het Veldwetboek, betreffende de afbakening van de landbouw- en bosgebieden.

## Artikel 12 Ontginningsgebieden (overdrukzone)

Categorie van gebiedsaanduiding: 'n.v.t.'



### Toelichting

### Verordenend deel

#### 12.1 Bestemming

Het voorschrift is afgestemd op het voorschrift voor ontginningsgebieden (1200) volgens het gewestplan.

De ontginningsgebieden. In deze gebieden dient rondom een afzonderingsgordel te worden aangelegd, waarvan de breedte vastgesteld wordt door de bijzondere voorschriften. Na de stopzetting van de ontginningen dient de oorspronkelijke of toekomstige bestemming, die door de grondkleur op het plan is aangegeven, te worden geëerbiedigd. Voorwaarden voor de sanering van de plaats moeten worden opgelegd opdat de aangegeven bestemming kan worden gerealiseerd.