

GEMEENTE HERSELT
RUP 'Woonkernen'
Deelplan Landelijke woonlinten

Verordenend deel
Stedenbouwkundige voorschriften



Gezien en definitief vastgesteld door de gemeenteraad in zitting
van

Op bevel,
De Secretaris,

De Voorzitter,

COLOFON

Opdracht:

RUP 'Woonkernen' – deelplan Landelijke woonlinten

Opdrachtgever:

Het College van Burgemeester en Schepenen
Gemeente Herselt
Kerkstraat 1
2230 Herselt

Opdrachthouder:

Antea Belgium nv
Roderveldlaan 1
2600 Antwerpen

Tel 03/221.55.00
Fax 03/221.55.01
www.anteagroup.be

BTW: BE 414.321.939
RPR Antwerpen 0414.321.939
IBAN: BE81 4062 0904 6124
BIC: KREDBEBB

Antea Group is gecertificeerd volgens ISO9001

Identificatienummer:

2265903077_SBV_landelijke_woonlinten.doc/jil/kja

Datum: status / revisie:

Mei 2017	voorontwerp RUP_rev00
Oktober 2017	ontwerp RUP_rev00
November 2017	ontwerp RUP_rev01
Juni 2018	definitief ontwerp RUP_rev00

Vrijgave:

Koen Janssens, Expert – ruimtelijk planner

Ruimtelijk planner:

Koen Janssens, Expert – ruimtelijk planner
Jill Loos, Ruimtelijk Planner

© Antea Belgium nv 2018

Zonder de voorafgaande schriftelijke toestemming van Antea Group mag geen enkel onderdeel of uittreksel uit deze tekst worden weergegeven of in een elektronische databank worden gevoegd, noch gefotokopieerd of op een andere manier vermenigvuldigd.

Inhoud

Artikel 0 Algemene bepalingen **4**

Artikel 1 Landelijke woonlinten (overdruk) **6**

Artikel 0 Algemene bepalingen

Toelichting	Verordenend deel
0.1 Voorschriften	
	<p>Het ruimtelijk uitvoeringsplan legt de bestemming, inrichting en/of het beheer vast van het gebied waarop het plan van toepassing is. De stedenbouwkundige voorschriften inzake de bestemming, de inrichting en/of het beheer en het grafische plan zijn gelijkwaardig en hebben dezelfde verordenende kracht.</p> <p>Deze algemene bepalingen gelden onverminderd algemene bepalingen van toepassing op het gehele RUP Woonkernen.</p>
0.2 Schaal en maatvoering	
	<p>De schaal en de daaruit afgeleide maten van het plan zijn indicatief. Het grafisch plan is opgemaakt op basis van het grootschalig referentiebestand. De werkelijke afmetingen zullen, daar waar noodzakelijk, door een opmeting ter plaatse worden vastgesteld. De op plan expliciet weergegeven maten zijn evenwel bindend.</p>
0.3 Begrippen	
<p>Bij aanwezigheid van een inrit, tuinberging of autoberging bij de</p>	<ul style="list-style-type: none"> - Bestemming: het ruimtegebruik, gedetailleerd tot op het niveau van een kavel of een kavelddeel, dat met behulp van voor het ruimtegebruik bindende voorschriften, aan een bepaald stuk grond wordt toebedeeld. - Cohousing: een woonvorm waarbij huishoudens zelfstandige wooneenheden bewonen en daarnaast ook gebruik maken van uitgebreide gedeelde leefruimtes, zoals keukens, eetzaal of andere ruimtes voor gemeenschappelijk gebruik die in sommige gevallen ook voor niet-bewoners worden opengesteld. - Meergezinswoning: gebouw voor de huisvesting van minimum twee gezinnen, waarbij elke woonruimte wordt ontsloten door één of meerdere gemeenschappelijke inkomhallen. Een tweegezinswoning wordt niet beschouwd als een meergezinswoning omdat er geen gemeenschappelijke inkomhal aanwezig is. - Tweegezinswoning: gebouw voor de huisvesting van twee gezinnen waarbij elke wooneenheid grondgebonden is en dus rechtstreeks toegankelijk is op het straatniveau (met eigen voordeur). Een tweegezinswoning wordt ontworpen en

Toelichting	Verordenend deel
tweegezinswoning dienen deze collectief te worden ingericht.	<p>gebouwd als één gebouw op hetzelfde moment en heeft het uitzicht van één fysiek geheel. Een zorgwoning wordt niet als een afzonderlijke wooneenheid beschouwd.</p> <ul style="list-style-type: none">- Woongelegenheden: elk onroerend goed of deel ervan dat hoofdzakelijk bestemd is voor de huisvesting van een gezin of alleenstaande.- Zone: het op het plan omljnd en met een kleur of grafisch teken aangeduid gebiedsdeel dat voor een bepaald, door de voorschriften vastgesteld, gebruik bestemd is.

Artikel 1 Landelijke woonlinten (overdruk)

Categorie van gebiedsaanduiding: n.v.t.



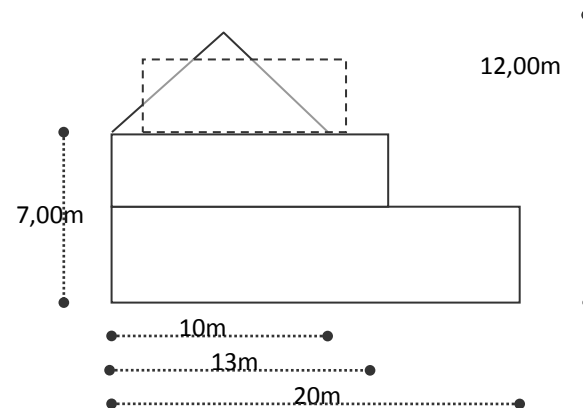
Toelichting	Verordenend deel
1.1 Bestemming	
<p>Bijvoorbeeld een beperkte handelszaak met hoeveproducten, educatieve functies, geïntegreerd binnen het agrarisch bedrijf.</p>	<p>De zone landelijke woonlinten is een bestemming in overdruk waarbij de basisbestemming de in grondkleur aangeduide bestemming is.</p> <p>Binnen deze overdrukzone is het verboden een meergezinswoning op te richten alsook een één- of tweegezinswoning om te vormen naar een meergezinswoning. Vrijstaande één of tweegezinswoningen, zorgwonen en cohousing is toegelaten.</p> <p>Nieuwe horeca en handelsactiviteiten zijn niet toegelaten, met uitzondering van aan agrarische en para-agrarische activiteiten gerelateerde functies gericht op handel of horeca indien duidelijk ondergeschikt aan de agrarische activiteit en integreerbaar in de omgeving.</p> <p>Bestaande vergunde horeca en handelsactiviteiten kunnen behouden blijven en heringevuld worden. Zie ook algemene bepalingen die voor alle deelplannen van toepassing zijn.</p> <p>Deze bepalingen zijn van toepassing, tenzij anders vermeld staat in een van kracht zijnde goedgekeurde niet vervallen verkaveling, ruimtelijke uitvoeringsplan en/of bijzondere plan van aanleg.</p>
1.2 Inrichtingsvoorschriften courante aanvraag	
	<p>De bepalingen van het gewestplan, de niet vervallen verkavelingen, ruimtelijke uitvoeringsplannen en/of bijzondere plannen van aanleg blijven van toepassing.</p> <p>Alle bestaande vergunde en vergund geachte meergezinswoningen kunnen behouden blijven. Het aantal woongelegenheden mag niet vergroot worden.</p> <p>Vergunningsaanvragen voor nieuwbouw in functie van wonen, voor zover niet gelegen</p>

Toelichting

Verordenend deel

Bij cohousing projecten kan het project bestaan uit meer dan één vrijstaand gebouw.

De zijtuinstroken worden vrijgehouden van constructies en bijgebouwen om het doorzicht naar de achterliggende openruimte te vrijwaren.



binnen een goedgekeurde niet vervallen verkavelingen, dienen minstens te voldoen aan volgende inrichtingsvoorwaarden:

1.2.1 Groenaandeel/ bebouwingspercentage

Minimum 70% van het perceel of projectzone moet onbebouwd en groen ingericht worden.

Bij cohousing projecten waar in totaal meer dan twee wooneenheden gecreëerd worden, moet de buitenruimte grotendeels als collectieve buitenruimte ingericht worden.

Cohousing projecten worden beoordeeld volgens de algemene en specifieke voorschriften en bepalingen van de specifieke projectaanvraag.

De bijkomende afwijkingmogelijkheden conform de algemene bepalingen zijn steeds van toepassing.

1.2.2 Bouworde hoofdgebouw

Enkel vrijstaande bebouwing is toegelaten.

Bij verkaveling of herverkaveling bedraagt de perceelsbreedte voor de nieuwe percelen minstens 15,00m bij eengezinswoningen en minstens 20,00m bij cohousing en tweegezinswoningen.

- De voorgevelbreedte bedraagt max. 2/3 van de perceelsbreedte.

1.2.3 Plaatsing hoofdgebouw

De minimale afstand die gerespecteerd moet worden van een vrijstaande zijgevel ten aanzien van zijdelingse perceelsgrens bedraagt 3,00m.

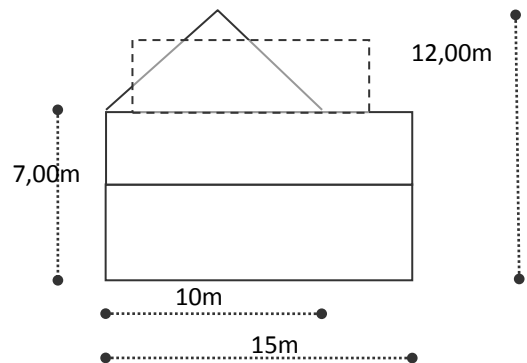
1.2.4 Bouwdiepte hoofdgebouw

Bij nieuwbouw en uitbreiding van het hoofdgebouw zijn volgende bouwdiepten toegelaten:

Profiel 20/13/10:

- Tot max. 20,00m bouwdiepte voor de gelijkvloerse bouwlaag, gemeten vanaf de voorgevelbouwlijn, voor zover de 45°-regel wordt gerespecteerd t.o.v. de achterperceelsgrens.

Toelichting



De zijtuinstroken worden vrijgehouden van constructies en bijgebouwen om het doorzicht naar de achterliggende openruimte te vrijwaren.

Verordenend deel

- Tot max. 13,00m bouwdiepte voor verdiepingen, gemeten vanaf de voorgevelbouwlijn.
- Indien er een dakvolume wordt gerealiseerd, dient dit te gebeuren binnen 10,00m, gemeten vanaf de voorgevelbouwlijn.

Profiel 15/15/10:

- Tot max. 15,00m bouwdiepte voor de gelijkvloerse bouwlaag, gemeten vanaf de voorgevelbouwlijn, voor zover de 45°-regel wordt gerespecteerd t.o.v. de achterperceelsgrens.
- Tot max. 15,00m bouwdiepte voor verdiepingen, gemeten vanaf de voorgevelbouwlijn.
- Indien er een dakvolume wordt gerealiseerd, dient dit te gebeuren binnen 10,00m, gemeten vanaf de voorgevelbouwlijn.

1.2.5 Bouwlagen hoofdgebouw

- Maximaal twee bouwlagen + zadeldak met een helling van 45°.
 - Een derde bouwlaag met plat dak ter vervanging van het dakvolume is toegestaan, indien t.h.v. de vrijstaande gevels tenminste 2,00m wordt teruggesprongen t.o.v. het onderliggende gevelvlak.
- De kroonlijsthoogte bedraagt maximaal 7,00m.
- De maximale nokhoogte bedraagt 12,00m

1.2.6 Bijgebouwen

In de zijtuinstrook worden geen bijgebouwen of constructies (zoals een open carport) toegelaten.

Bijgebouwen worden op min. 3m uit de zijperceelsgrens opgericht.

- De kroonlijsthoogte bedraagt maximaal 3,50m.
- De nokhoogte bedraagt maximaal 4,00m.

1.2.7 Perceelsafsluitingen

Perceelsafsluitingen dienen te worden gerealiseerd door middel van levende hagen eventueel in combinatie met een draadafsluiting. Vanaf 30m achter de voorgevelbouwlijn is het gebruik van geplastificeerde draadafsluiting niet toegelaten.

1.3 Inrichtingsvoorschriften specifieke projectaanvraag

Toelichting	Verordenend deel
	<p>1.3.1 Groenaandeel Als bijkomende voorwaarde bij de algemene bepalingen voor specifieke projectaanvragen binnen deze deelruimte dient tenminste 70% van de projectzone als groene ruimte te worden aangelegd, De bijkomende afwijkingmogelijkheden conform de algemene bepalingen zijn steeds van toepassing.</p> <p>1.3.2 Woningtypologie en bouworde</p> <ul style="list-style-type: none">- De woningtypologie van de courante aanvraag is van toepassing. Van de bouworde kan afgeweken worden mits de bouworde in harmonie is met de omgeving.- Cohousing projecten worden beoordeeld volgens de algemene en specifieke voorschriften en bepalingen van de specifieke projectaanvraag.